

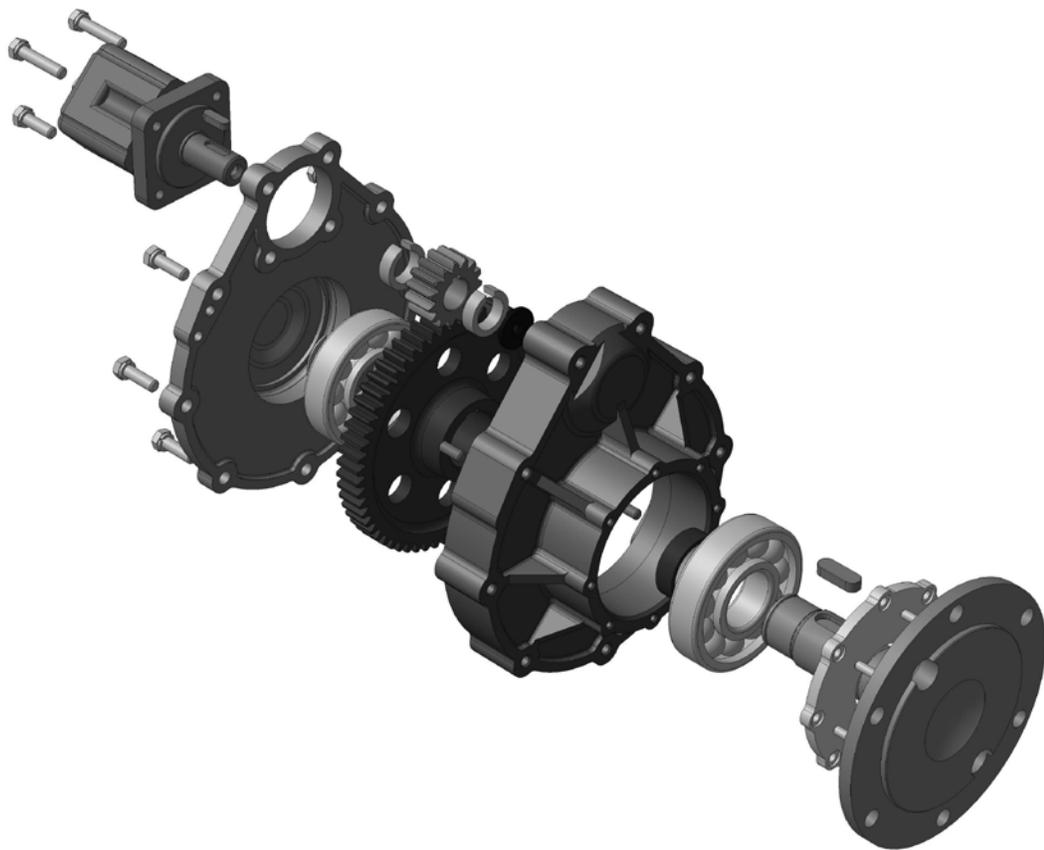
Министерство сельского хозяйства Российской Федерации  
федеральное государственное бюджетное образовательное учреждение высшего  
образования «Вологодская государственная молочнохозяйственная академия  
имени Н.В. Верещагина»

Инженерный факультет

Кафедра энергетических средств и технического сервиса

## **КОМПЬЮТЕРНОЕ ПРОЕКТИРОВАНИЕ**

### *Лабораторный практикум*



Вологда – Молочное  
2022

Министерство сельского хозяйства Российской Федерации  
федеральное государственное бюджетное образовательное учреждение высшего  
образования «Вологодская государственная молочнохозяйственная академия  
имени Н.В. Верещагина»

Инженерный факультет

Кафедра энергетических средств и технического сервиса

## **КОМПЬЮТЕРНОЕ ПРОЕКТИРОВАНИЕ**

### *Лабораторный практикум*

Методические указания по выполнению лабораторных работ  
для студентов инженерного факультета, обучающихся по направлению подготовки  
35.03.06 – Агроинженерия

Вологда – Молочное  
2022

*Составитель:*  
старший преподаватель кафедры энергетических средств  
и технического сервиса **С.В. Гайдидей**

*Рецензенты:*  
доцент кафедры энергетических средств и технического сервиса  
**Н.И. Кузнецова,**  
доцент кафедры технические системы в агробизнесе  
**А.С. Михайлов.**

**Компьютерная графика:** Лабораторный практикум / Сост. С. В. Гайдидей. – Вологда–Молочное: ФГБОУ ВО Вологодская ГМХА, 2022. – 55 с.

Методические указания для выполнения лабораторных работ по дисциплине «Компьютерное проектирование» предназначены для студентов инженерного факультета, обучающихся по направлению подготовки 35.03.06 – Агроинженерия.

Печатается по решению редакционно-издательского совета ФГБОУ ВО Вологодская ГМХА.

© Гайдидей С.В., 2022

© ФГБОУ ВО Вологодская ГМХА, 2022

## ***ВВЕДЕНИЕ***

Целью изучения дисциплины «Компьютерное проектирование» является получение студентом теоретических знаний о современных системах автоматизированного проектирования (САПР) и приобретение практических навыков работы с ними. При этом решаются следующие задачи:

- получение общих сведений об основах компьютерной графики и системах автоматизированного проектирования (САПР);
- приобретение навыков разработки конструкторской документации с помощью современных САПР;
- развитие навыков графического представления результатов инженерных расчетов и научных исследований с помощью современных программных продуктов.

Данный лабораторный практикум предназначен для студентов, обучающихся по направлению подготовки 35.03.06 «Агроинженерия», а также для студентов, обучающихся по другим инженерным направлениям подготовки. Методические указания могут быть использованы как для аудиторной работы, так и для самостоятельной работы студента.

Для изучения компьютерного проектирования студент должен:

- владеть основными понятиями начертательной геометрии и инженерной графики;
- знать основные стандарты Единой системы конструкторской документации (ЕСКД);
- владеть основными понятиями информатики, быть готовым работать с операционной системой и основными ее приложениями.

Знания, умения и навыки, формируемые при изучении компьютерной графики, необходимы для изучения сопутствующих и последующих дисциплин:

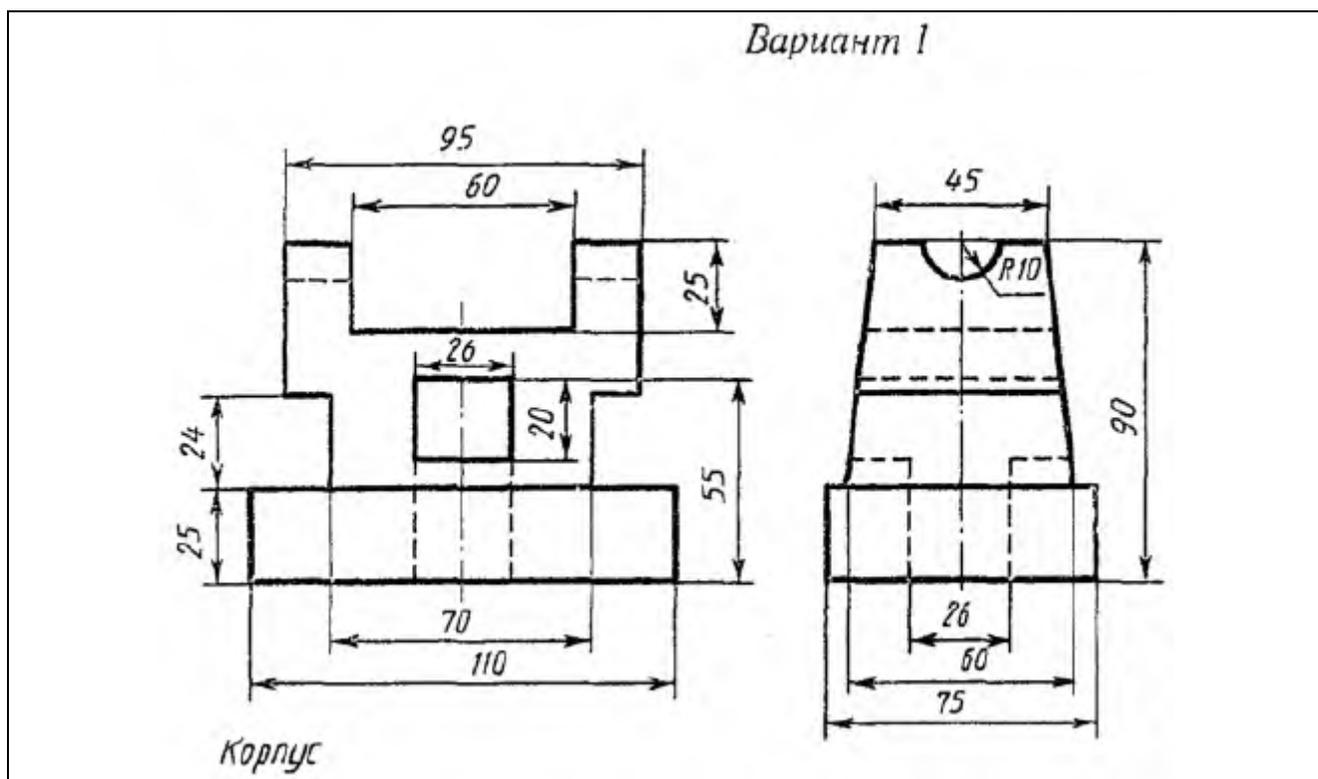
- детали машин, основы конструирования и подъемно-транспортные машины;
- информационные технологии;
- тракторы и автомобили;
- сельскохозяйственные машины;
- машины и технологии в животноводстве.

## ЛАБОРАТОРНАЯ РАБОТА №1

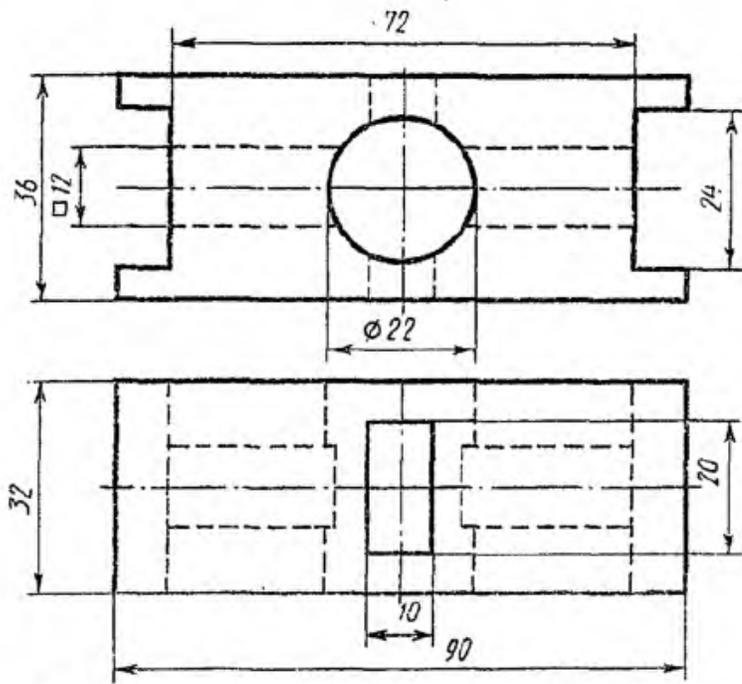
### Выполнение чертежа детали с помощью КОМПАС-График

Задание:

- 1) В соответствии с вариантом задания выполнить построение двух видов детали в КОМПАС-График, используя возможности панели «Геометрия».
- 2) Построить третий вид детали по двум заданным.
- 3) Проставить размеры, выполнить необходимые обозначения, оформить чертеж.

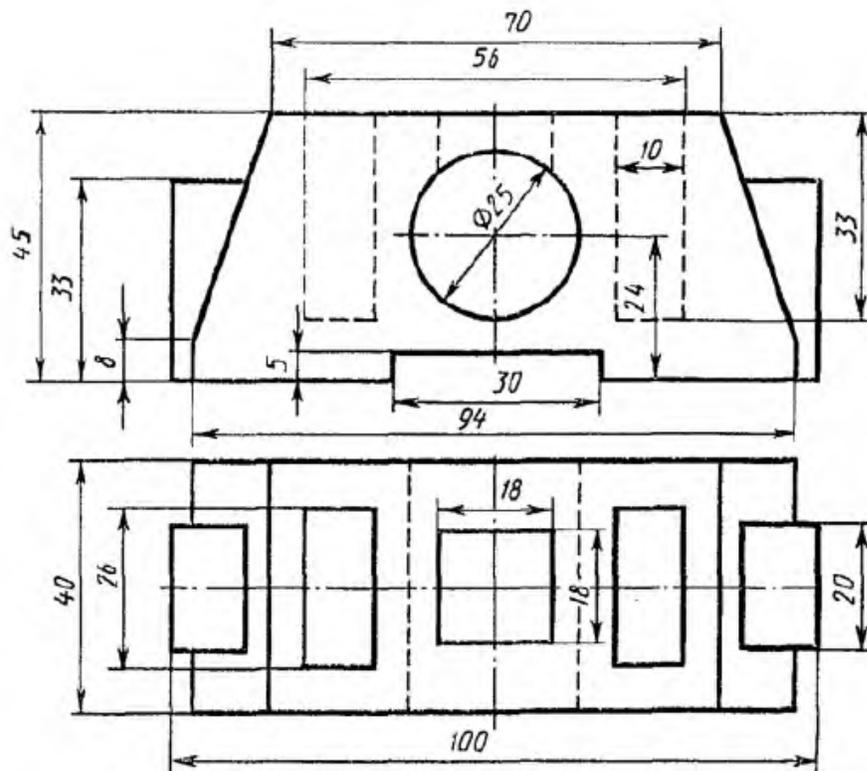


Вариант 2



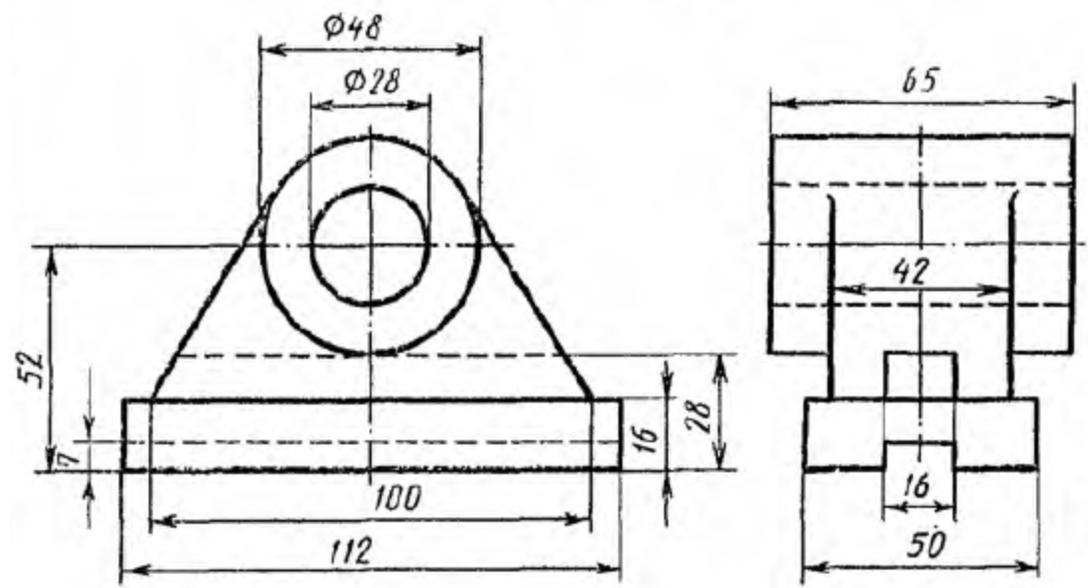
Призма

Вариант 3



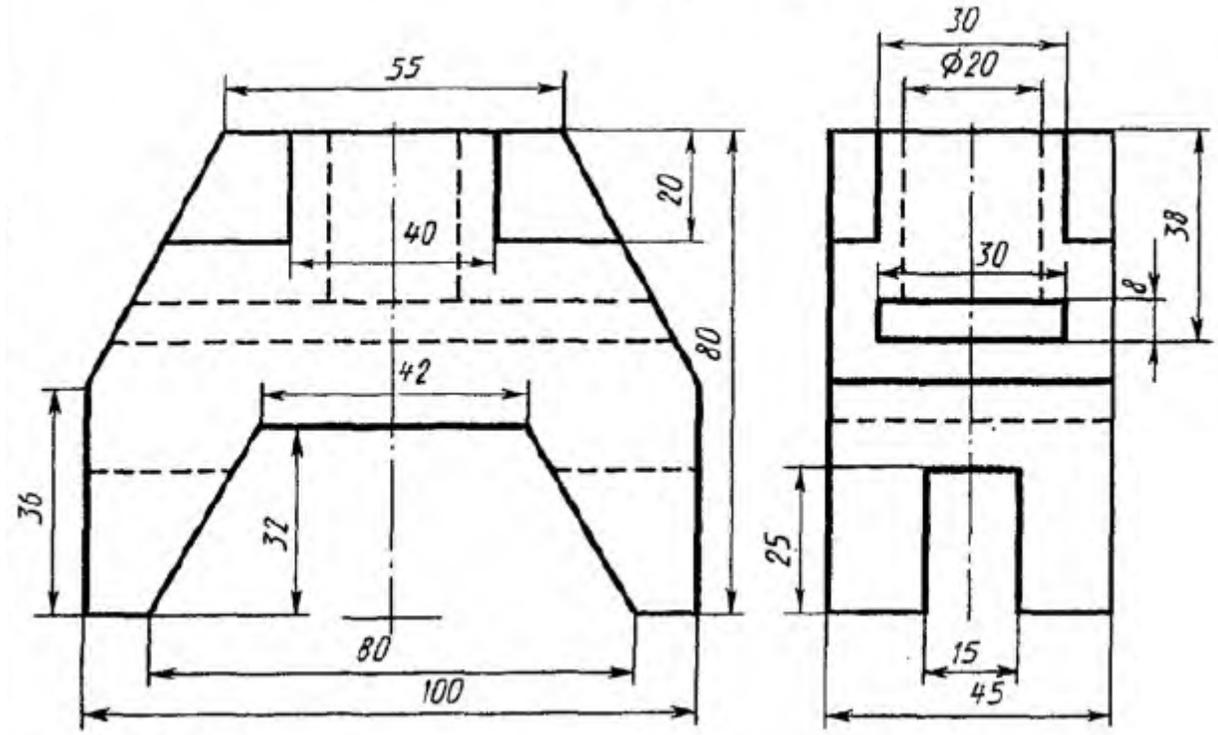
Корпус

Вариант 4



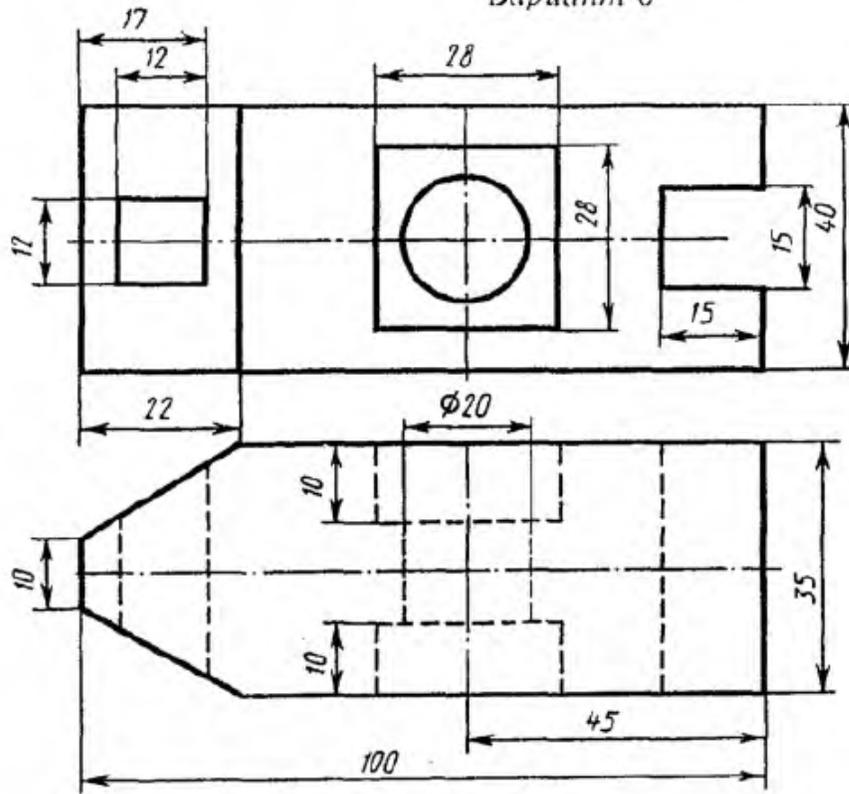
Подшипник

Вариант 5



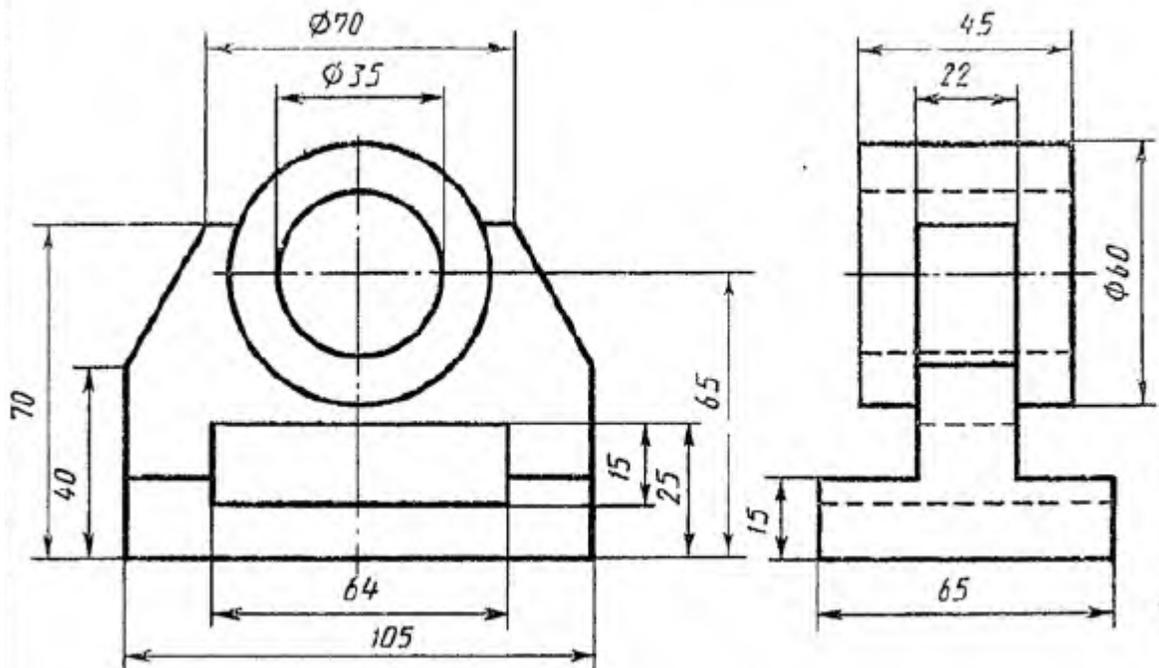
Станина

Вариант 6



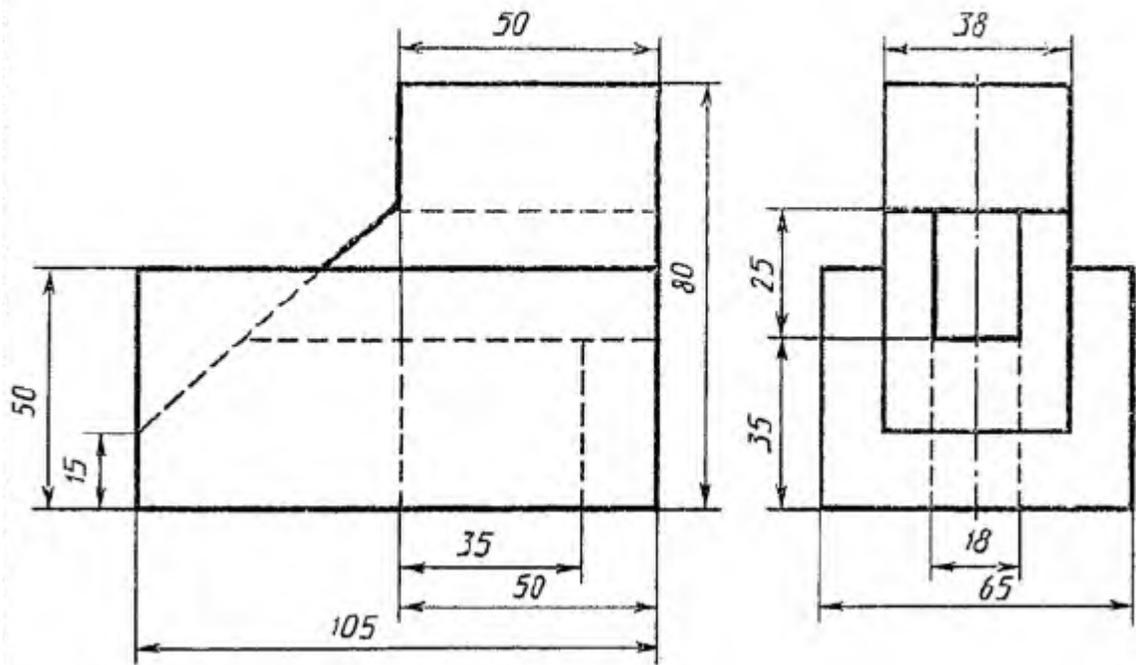
Колодка

Вариант 7



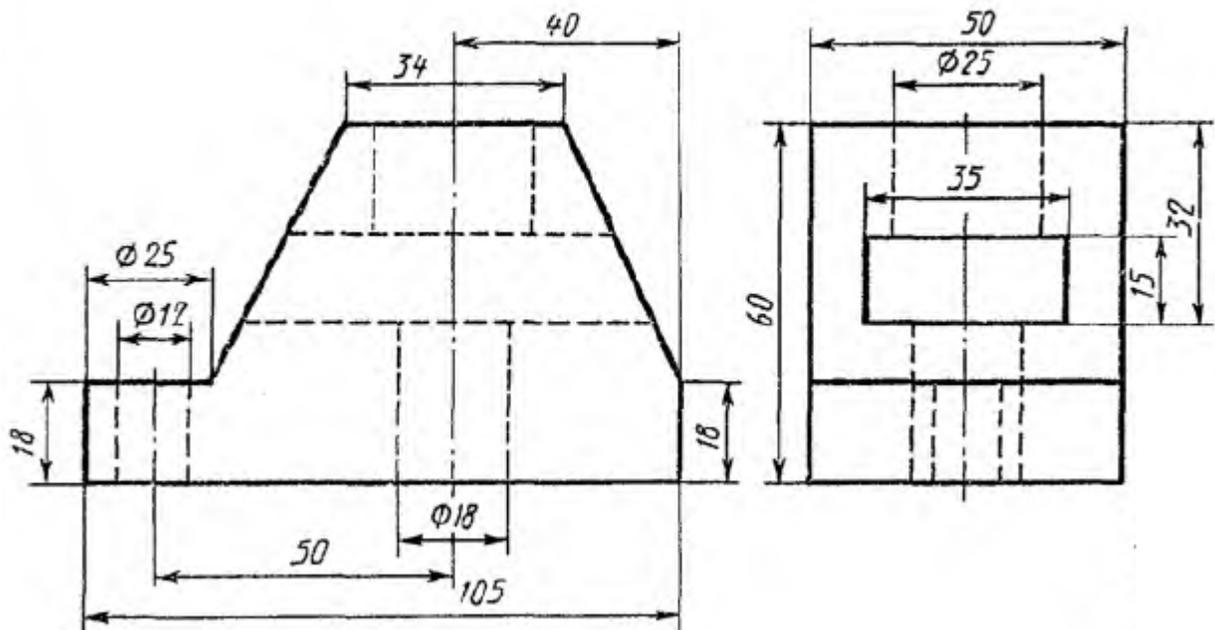
Подшипник

Вариант 8



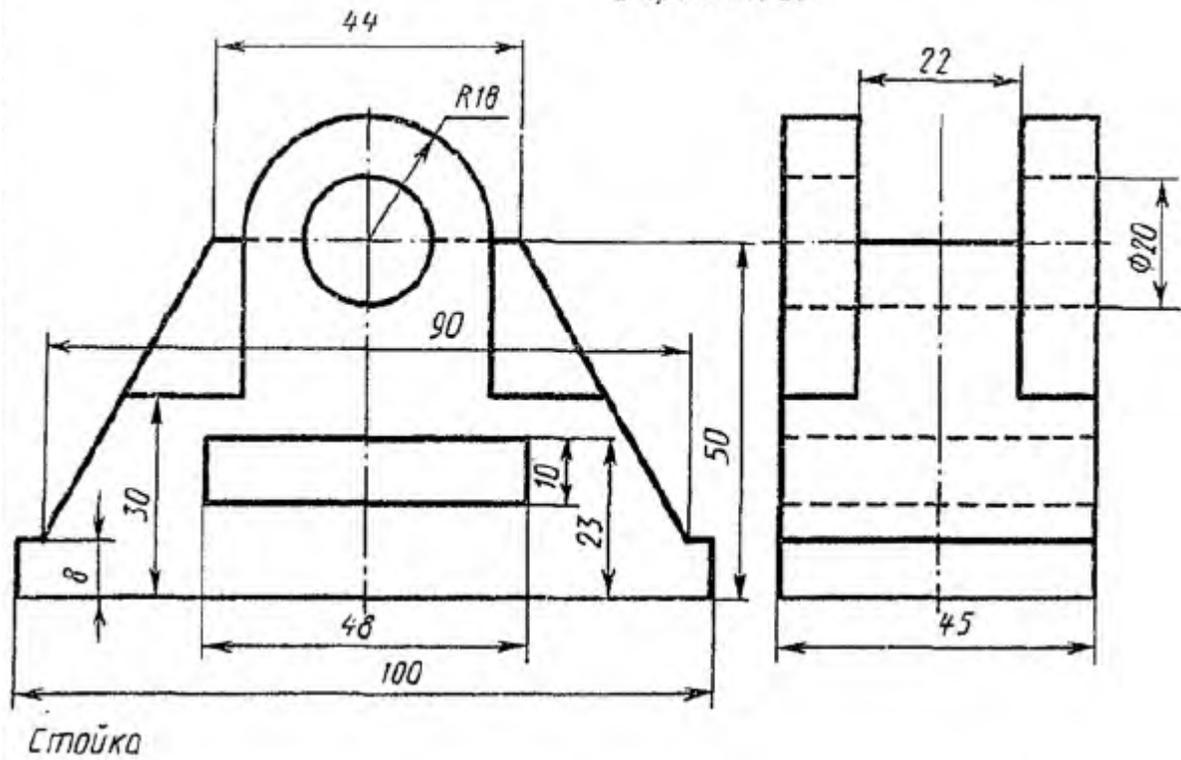
Колода

Вариант 9

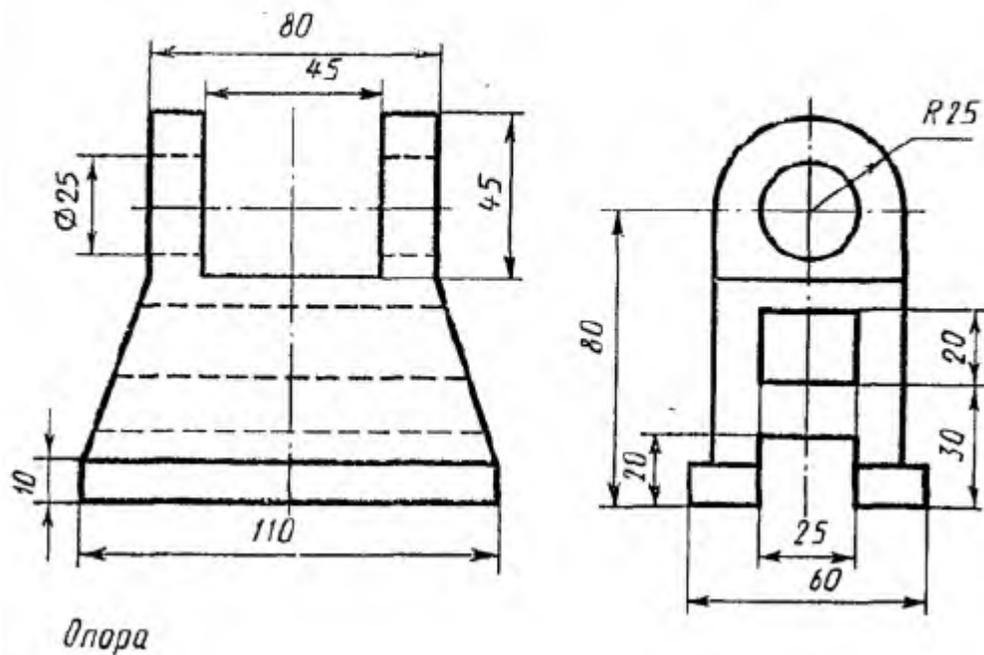


Стойка

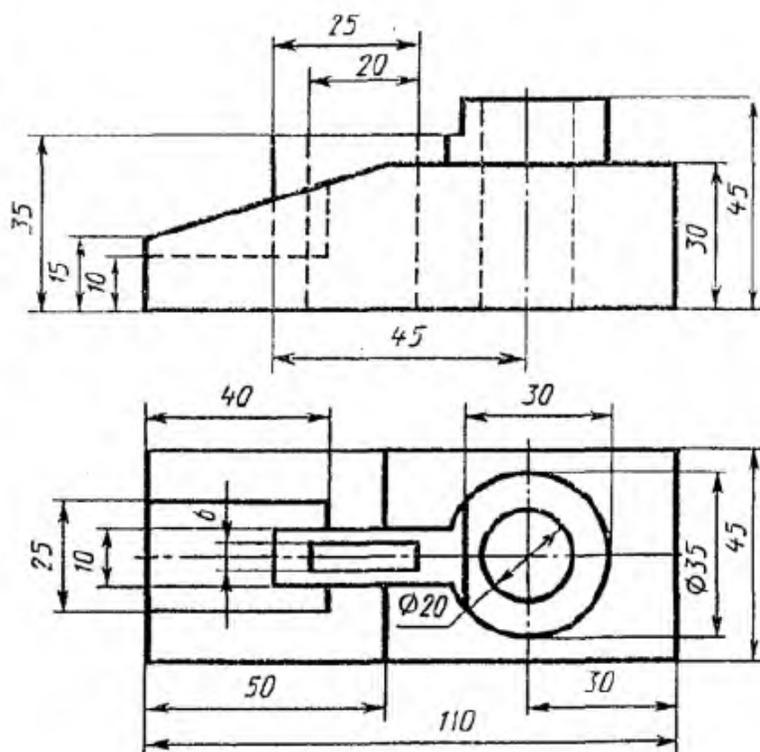
Вариант 10



Вариант 11

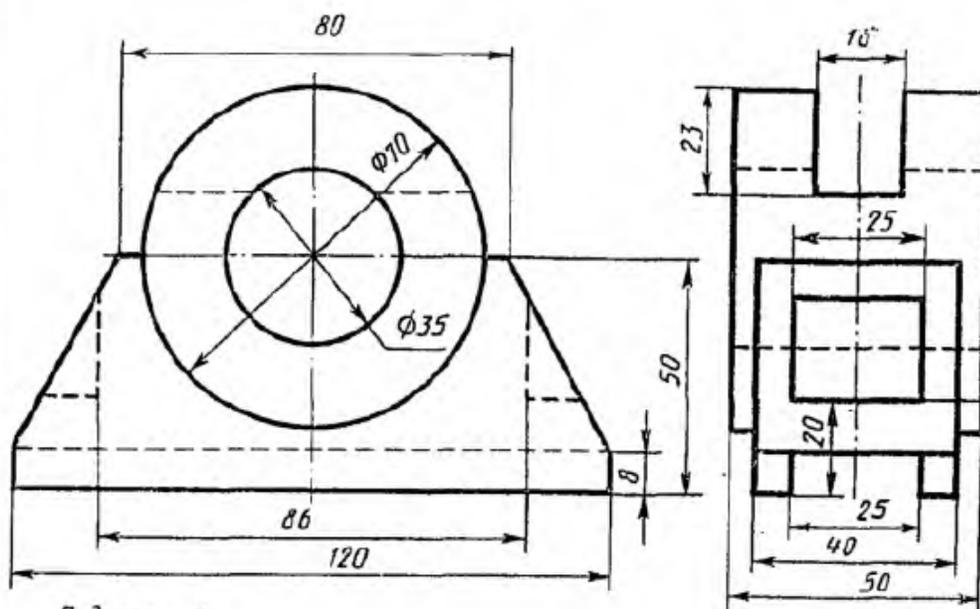


Вариант 12



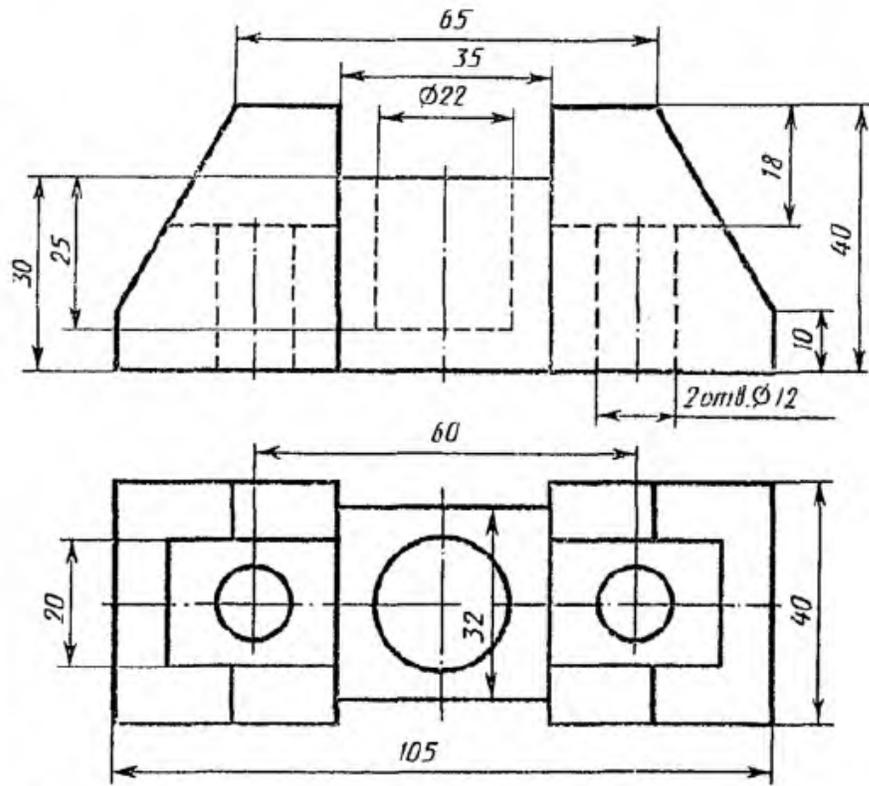
Вилка

Вариант 13



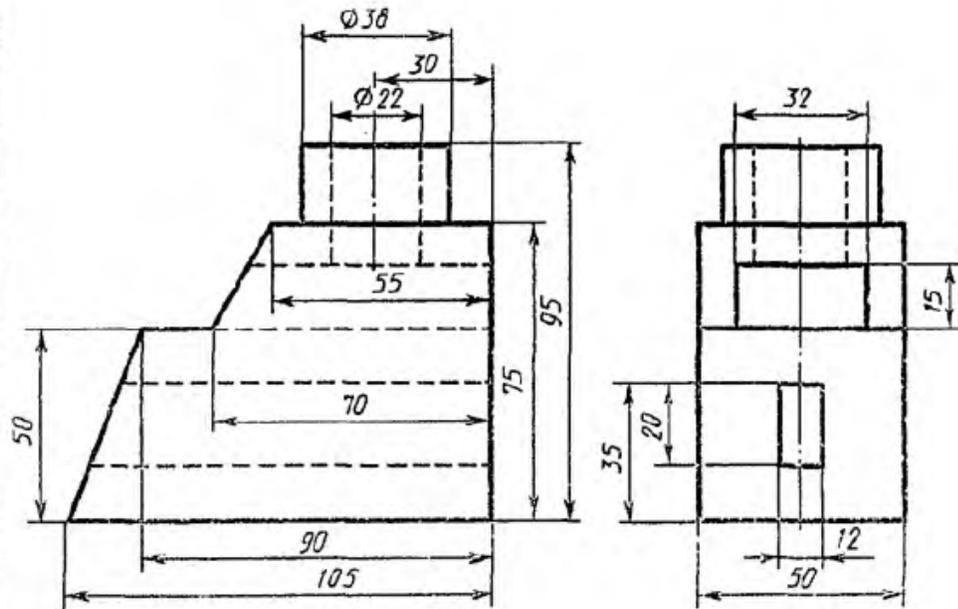
Подшипник

Вариант 14



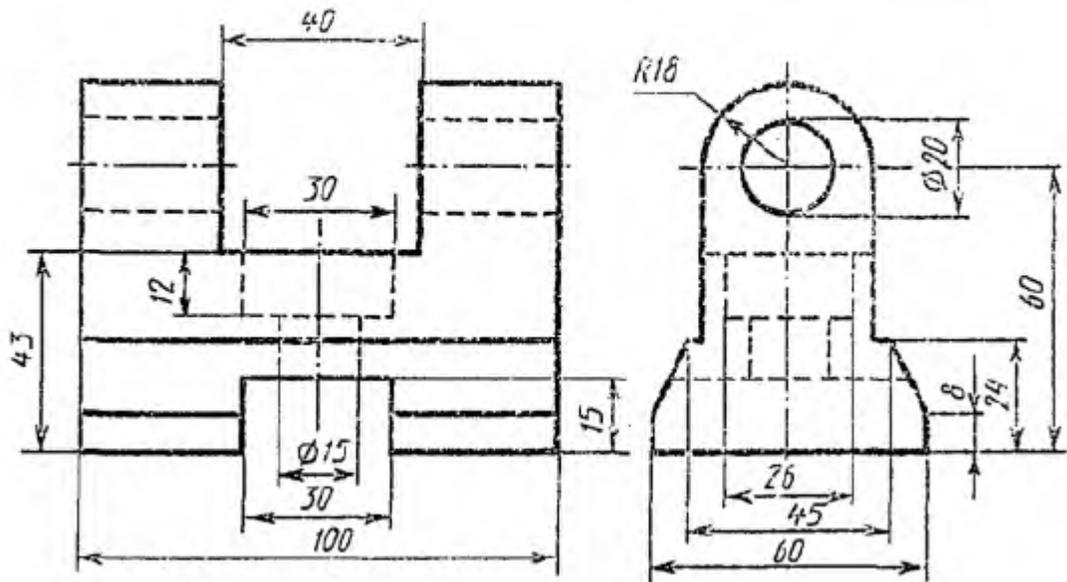
Пята

Вариант 15



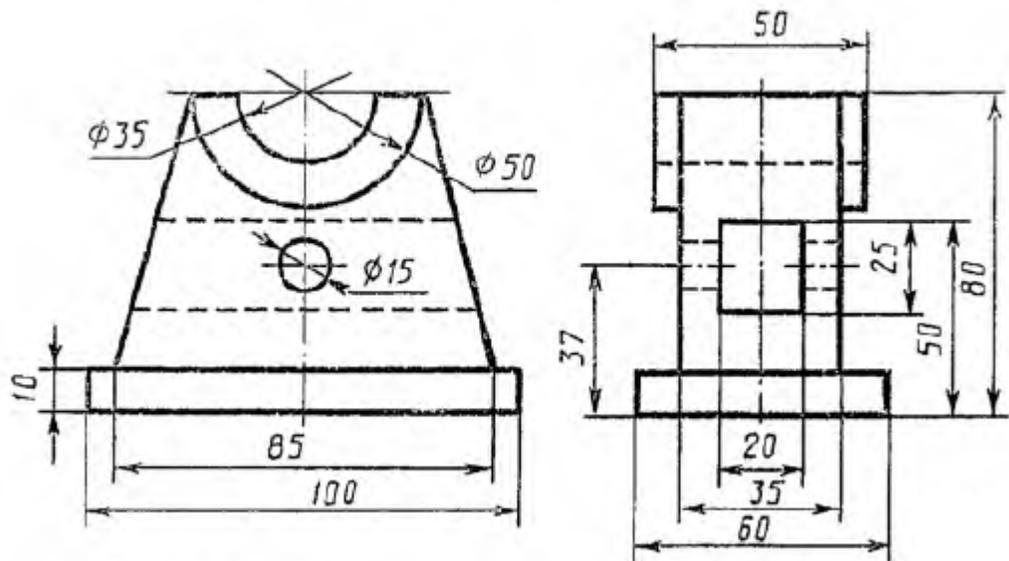
Корпус

Вариант 16



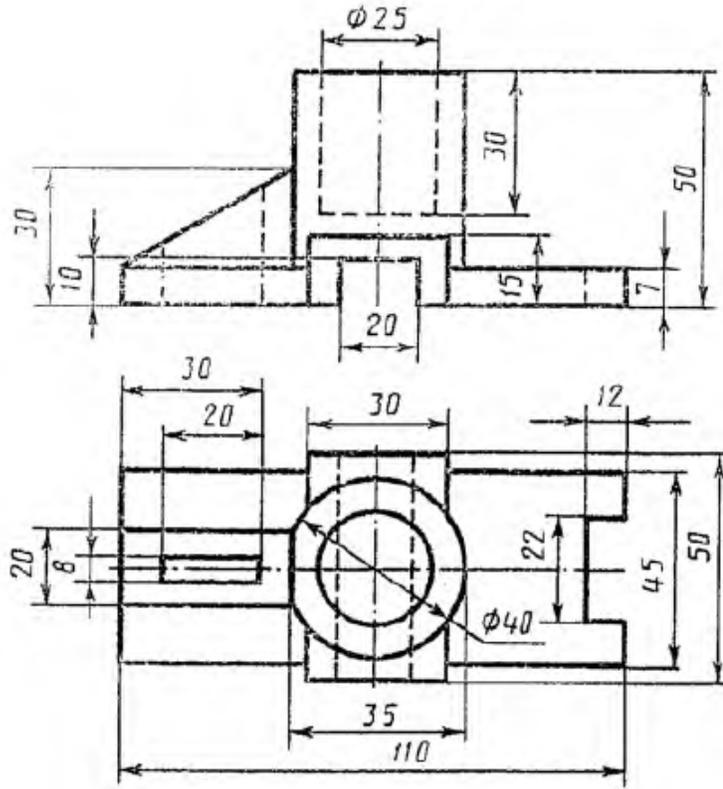
Кронштейн

Вариант 17



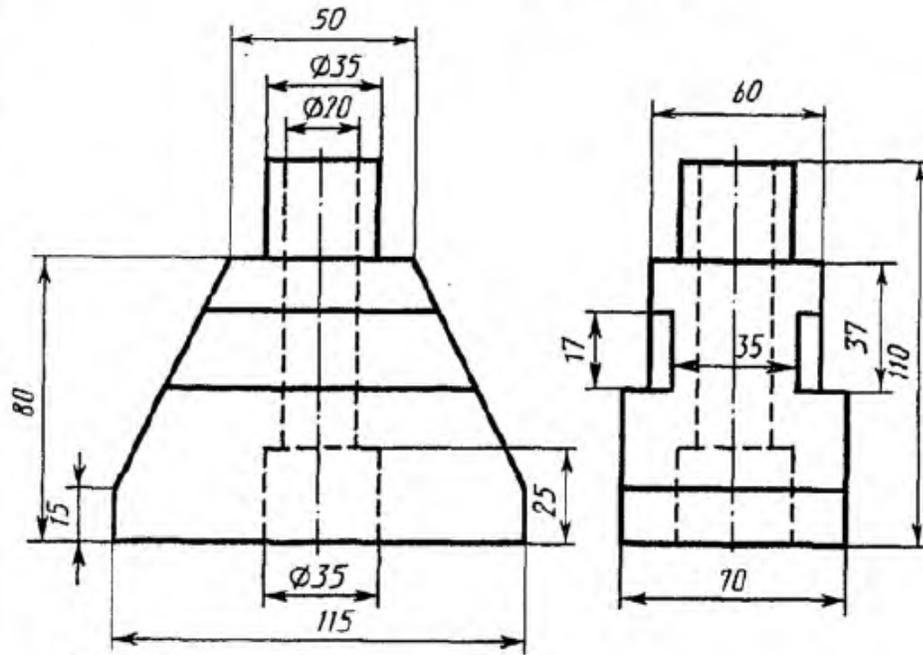
Стойка

Вариант 18



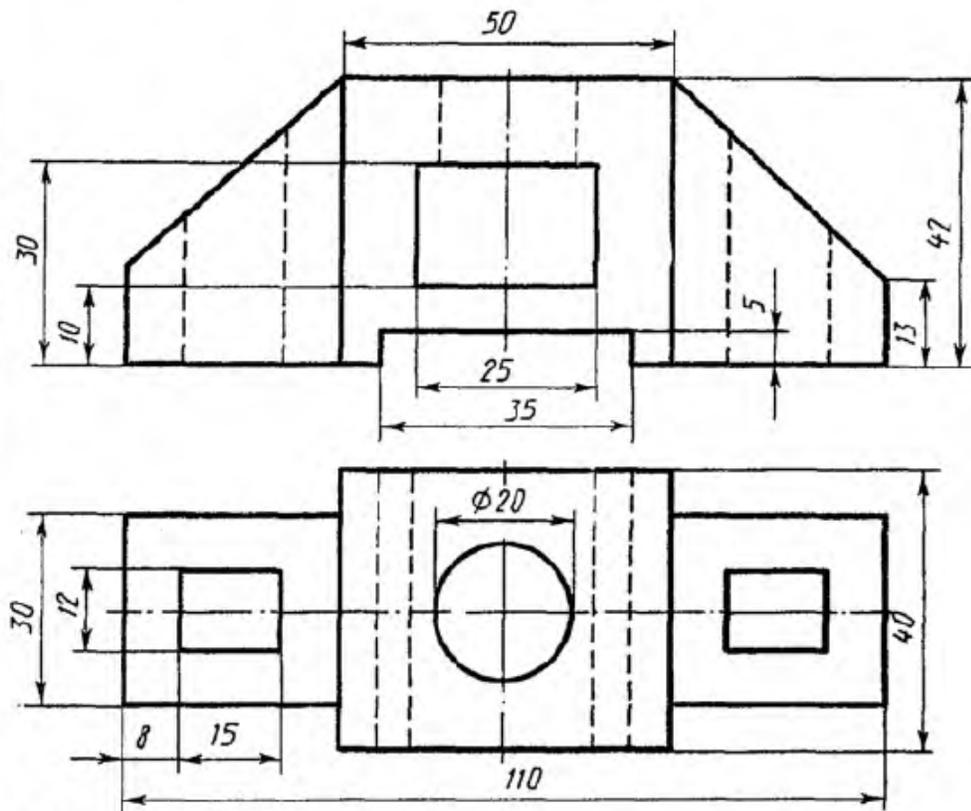
Корпус

Вариант 19



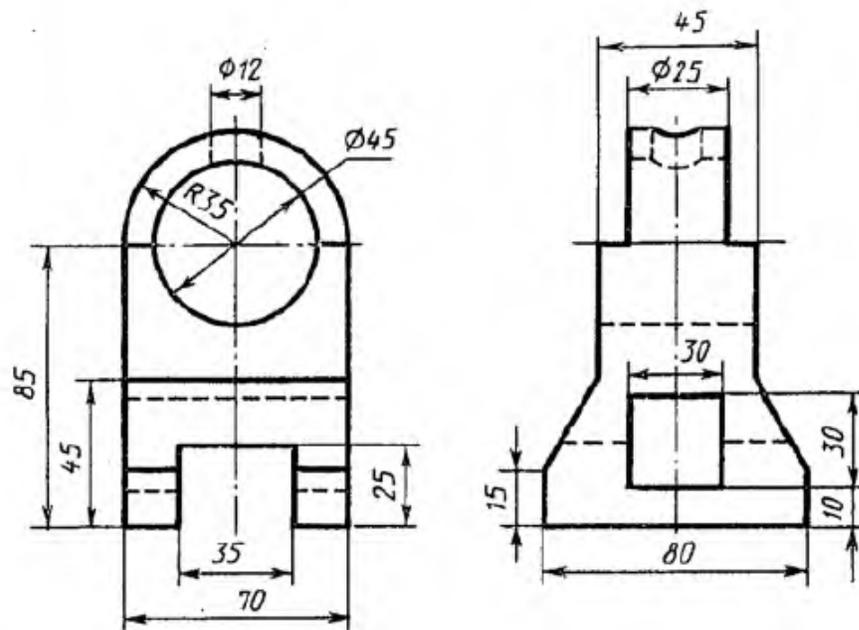
Станина

Вариант 20



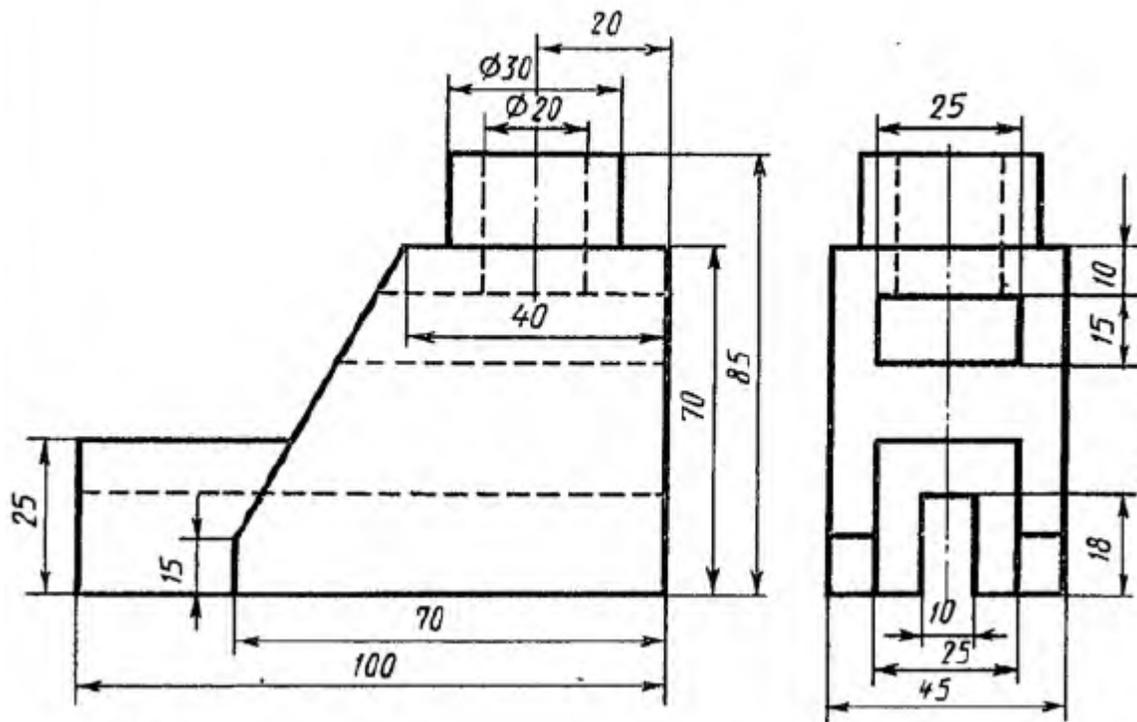
Корпус

Вариант 21



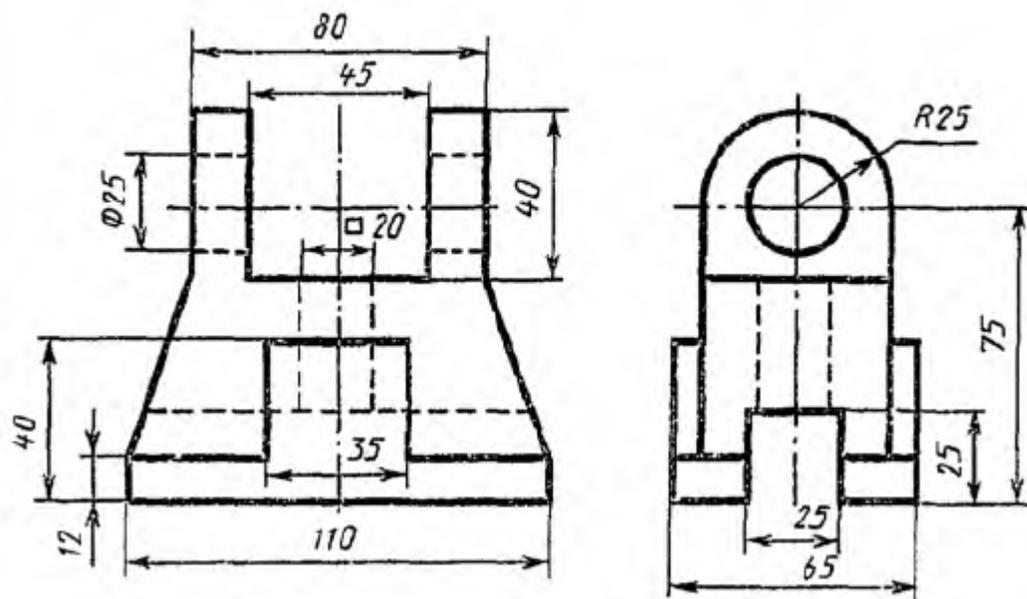
Кронштейн

Вариант 22



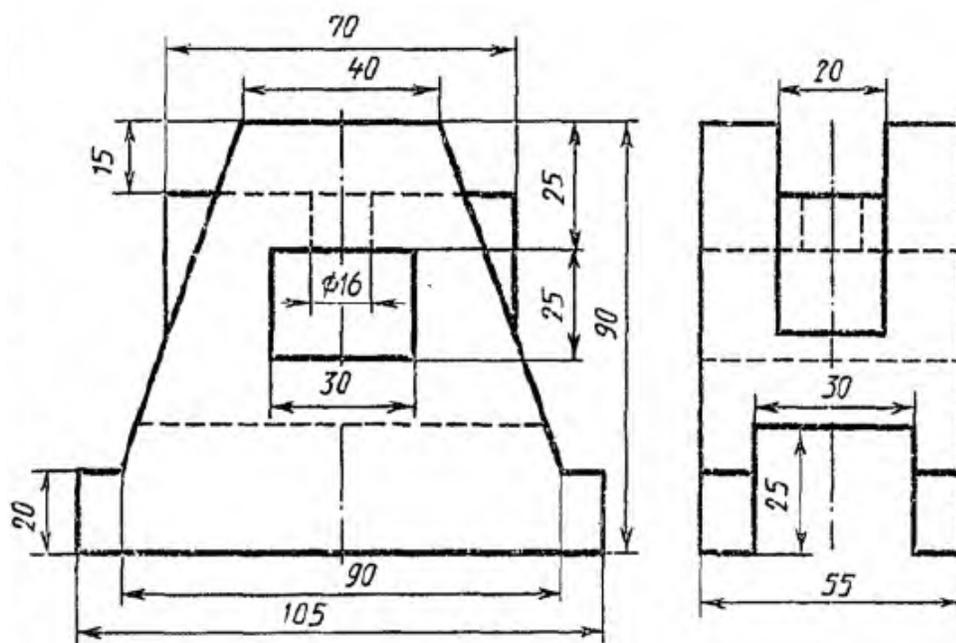
Стойка

Вариант 23



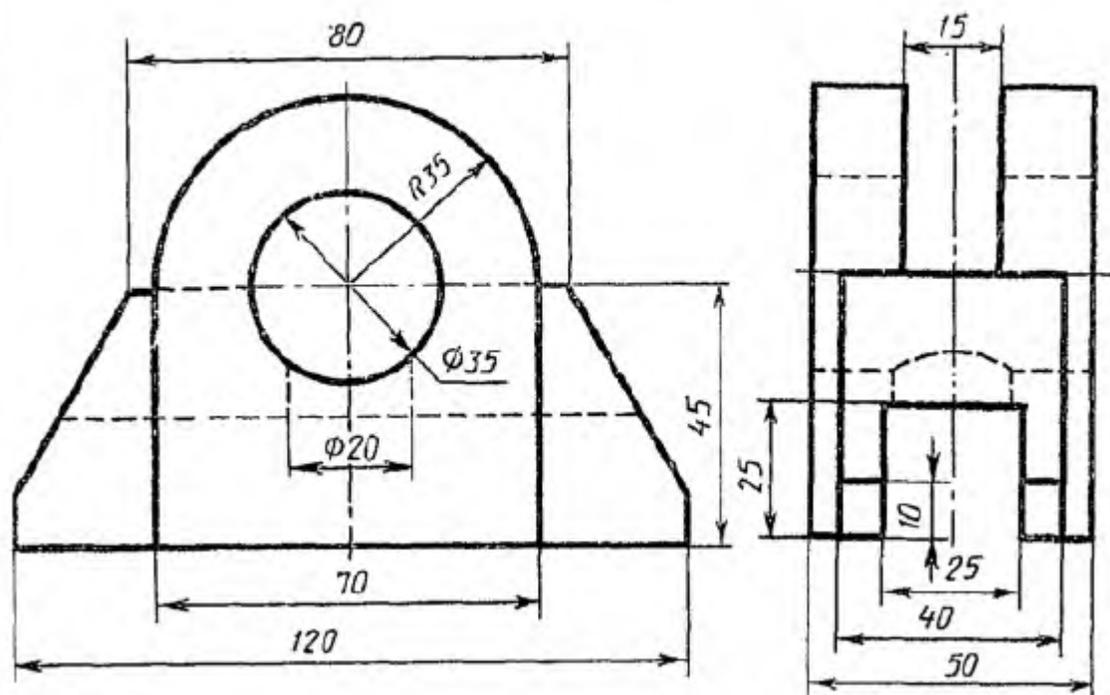
Кронштейн

Вариант 24



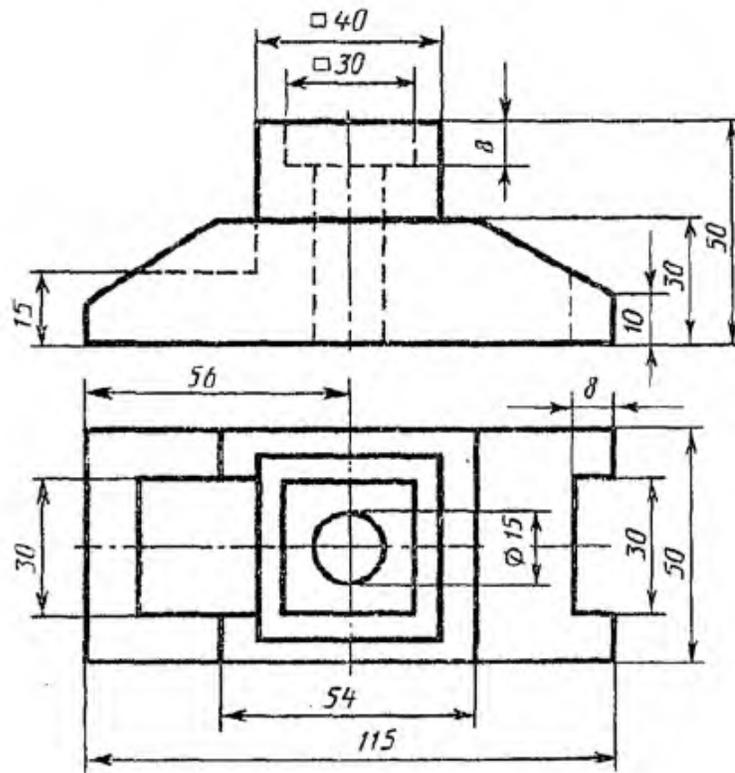
Станина

Вариант 25



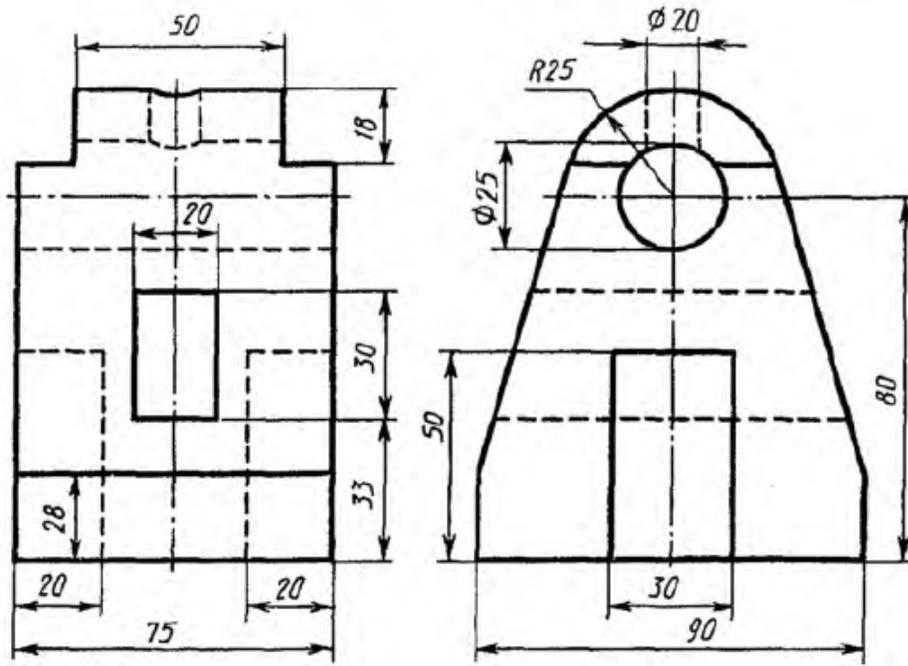
Опора

Вариант 26



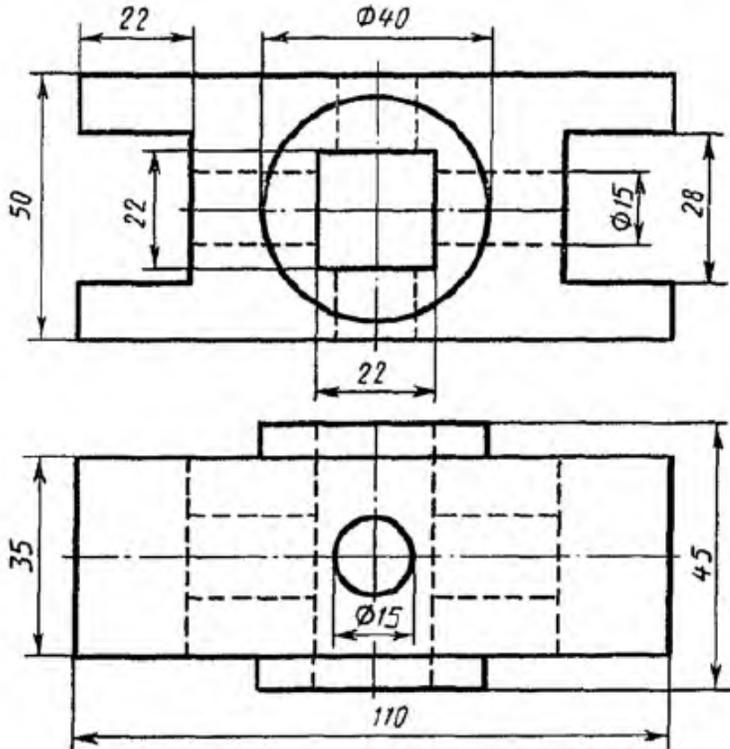
Флора

Вариант 27



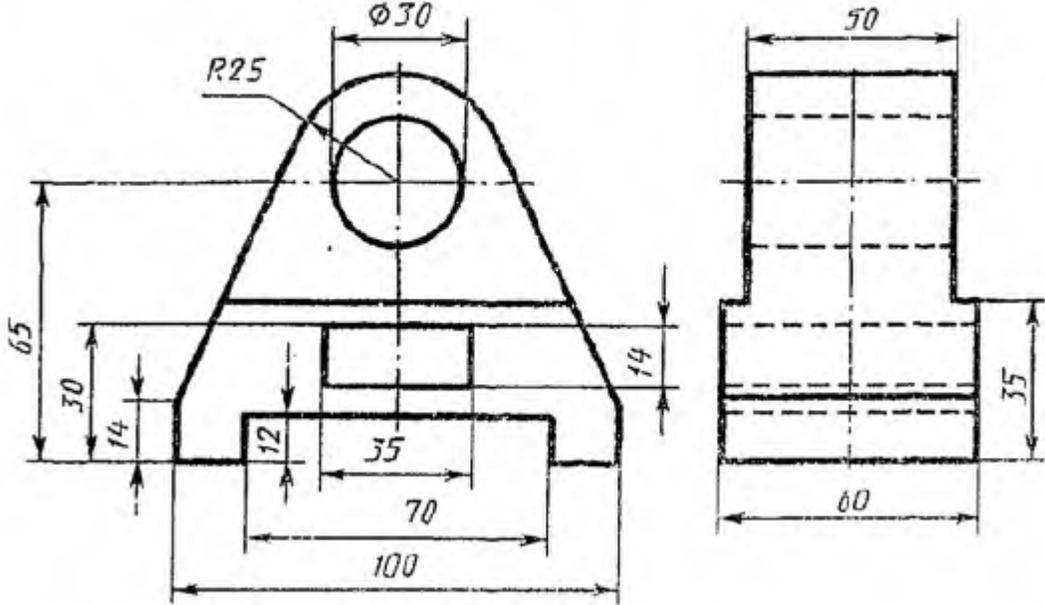
Стойка

Вариант 28



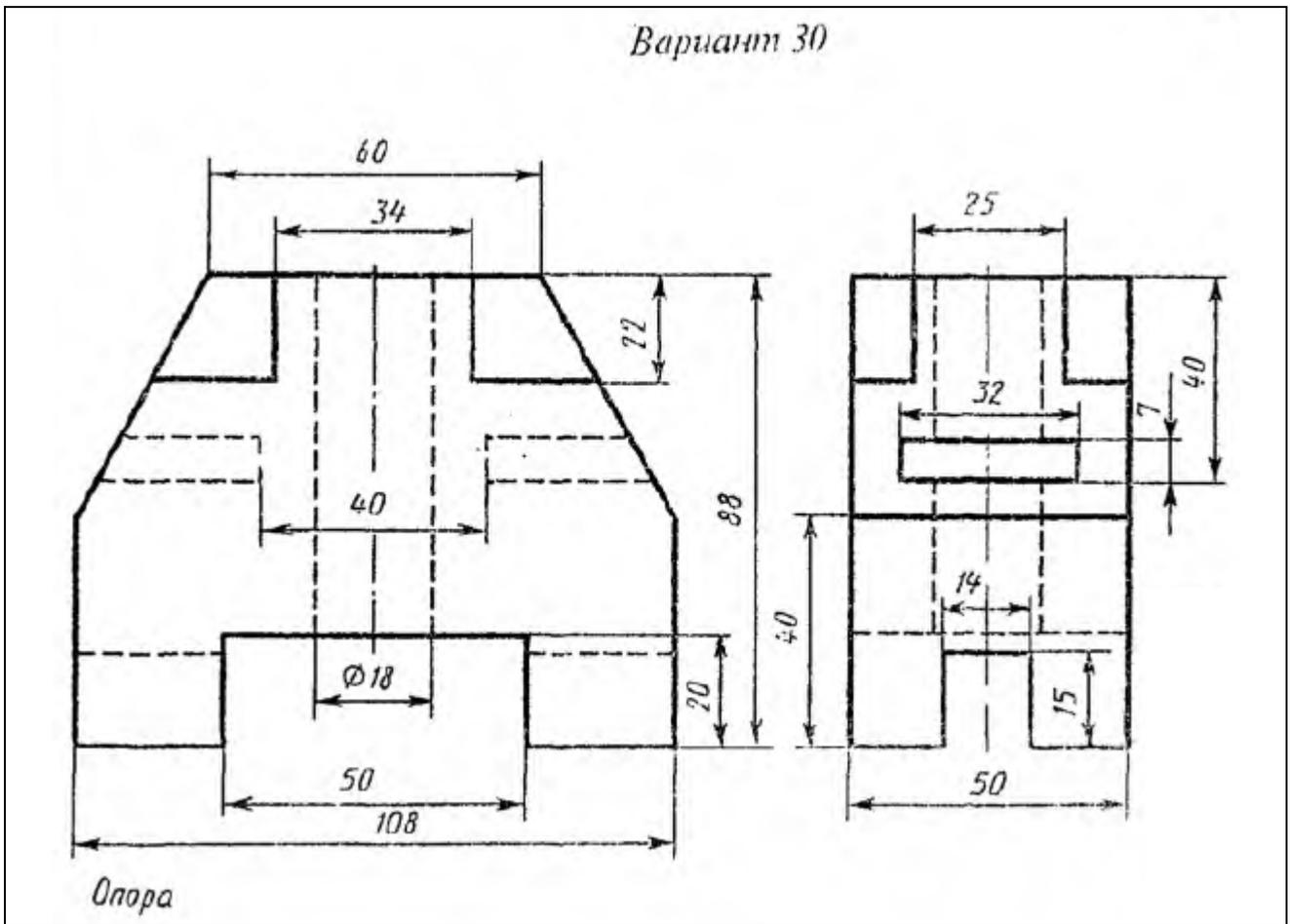
Корпус

Вариант 20



Стойка

Вариант 30



Контрольные вопросы:

1. Какие типы документов выполняются в КОМПАС-3D с помощью компонента КОМПАС-График?
2. Каким образом в КОМПАС-График можно поменять формат листа, ориентацию и оформление чертежа.
3. Для чего в КОМПАС-График служат глобальные привязки?
4. Для чего в КОМПАС-График используется режим ортогонального черчения?

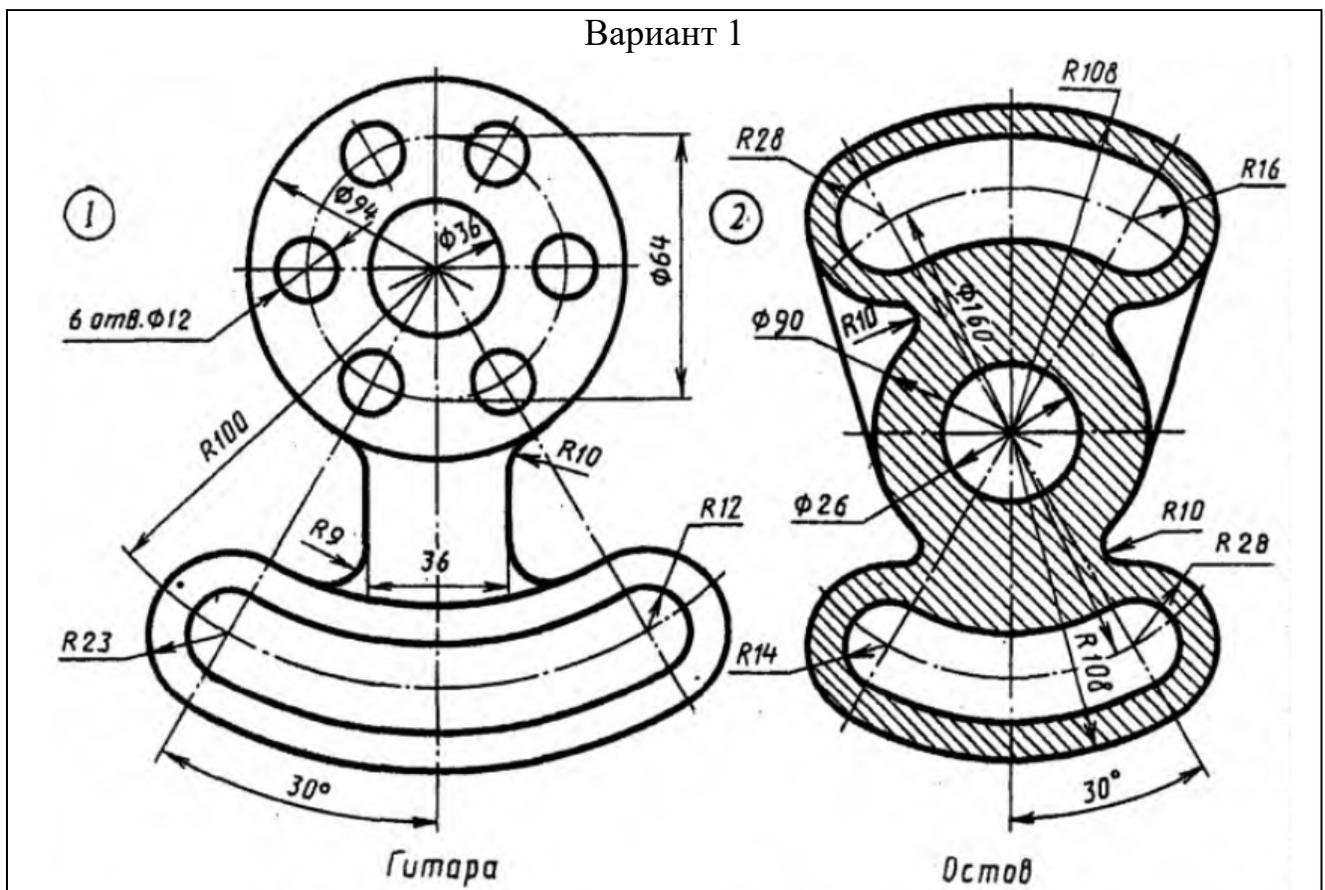
## ЛАБОРАТОРНАЯ РАБОТА №2

### Выполнение и редактирование чертежа детали с помощью КОМПАС-График

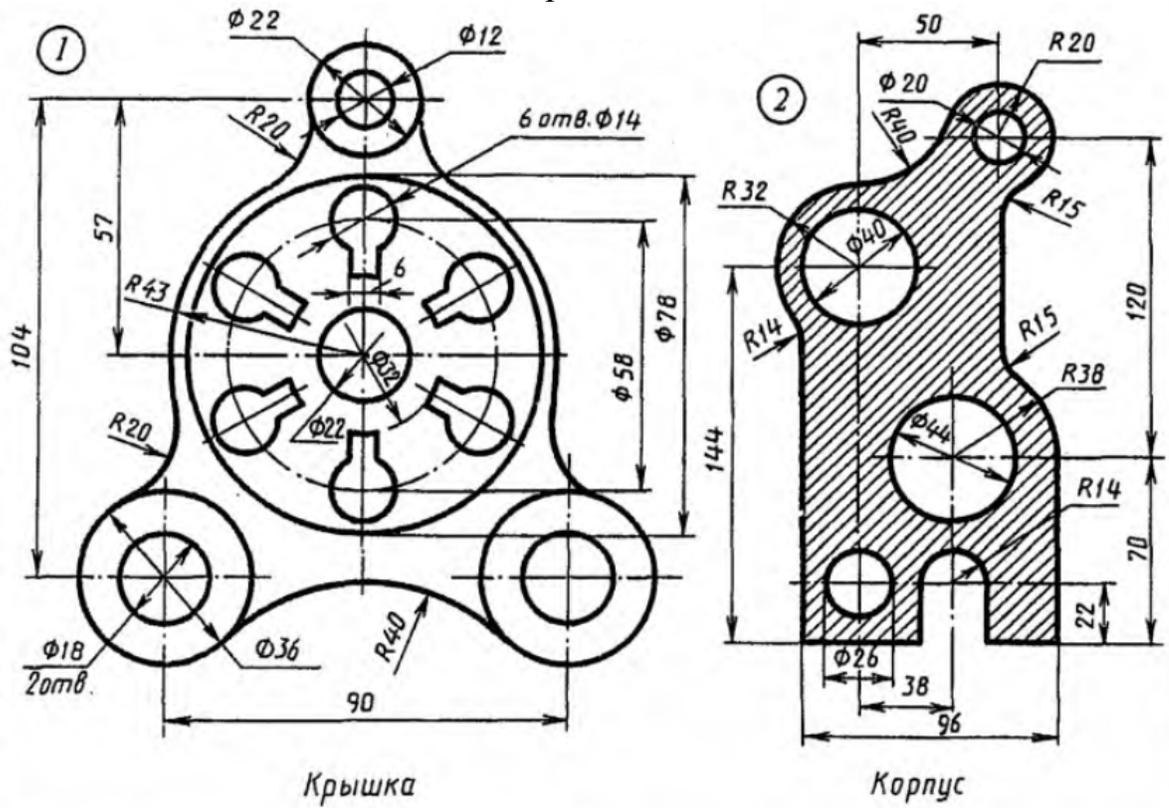
Задание:

1) В соответствии с вариантом задания выполнить чертеж детали в КОМПАС-График, используя возможности панелей «Геометрия» и «Редактирование».

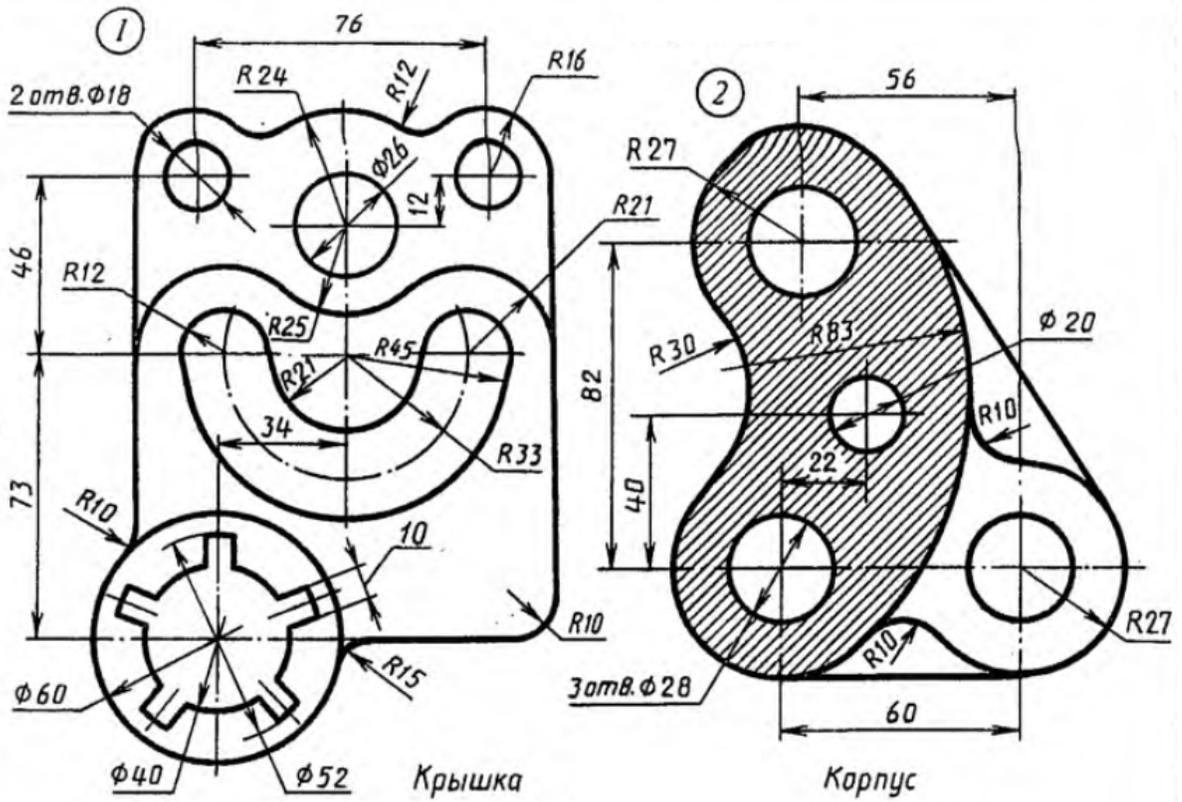
2) Проставить размеры, выполнить необходимые обозначения, оформить чертеж.



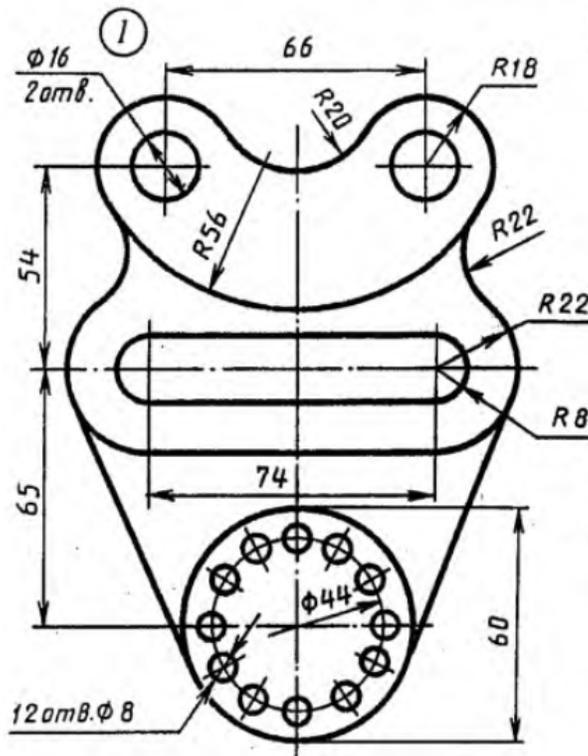
Вариант 2



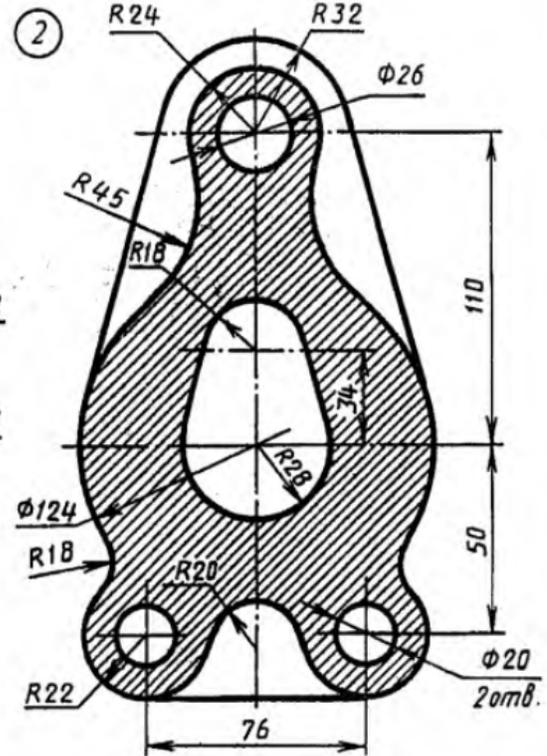
Вариант 3



Вариант 4

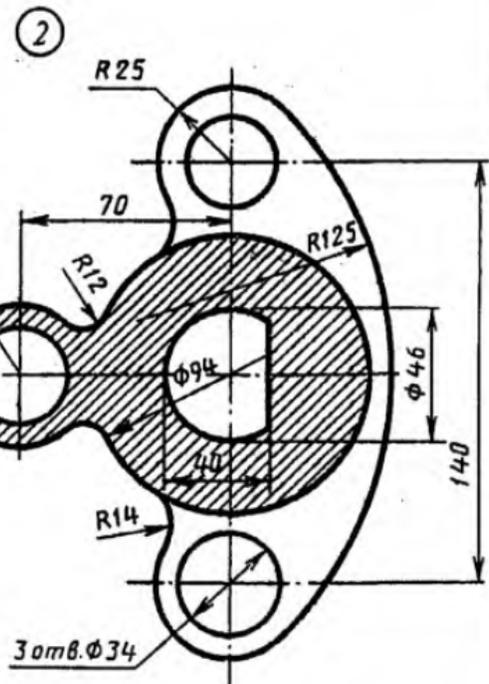
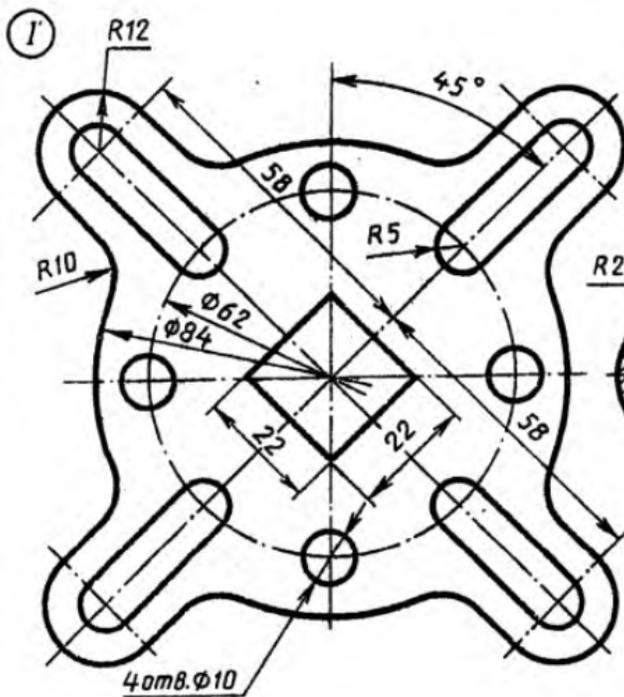


Подвеска

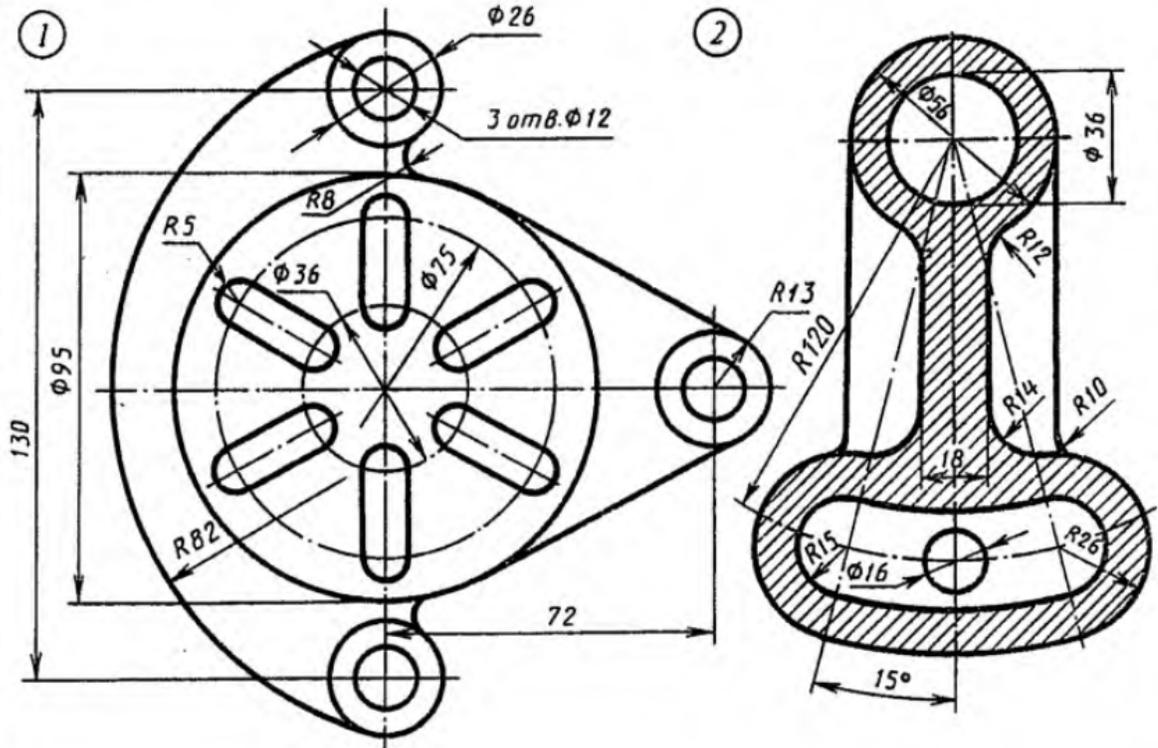


Опора

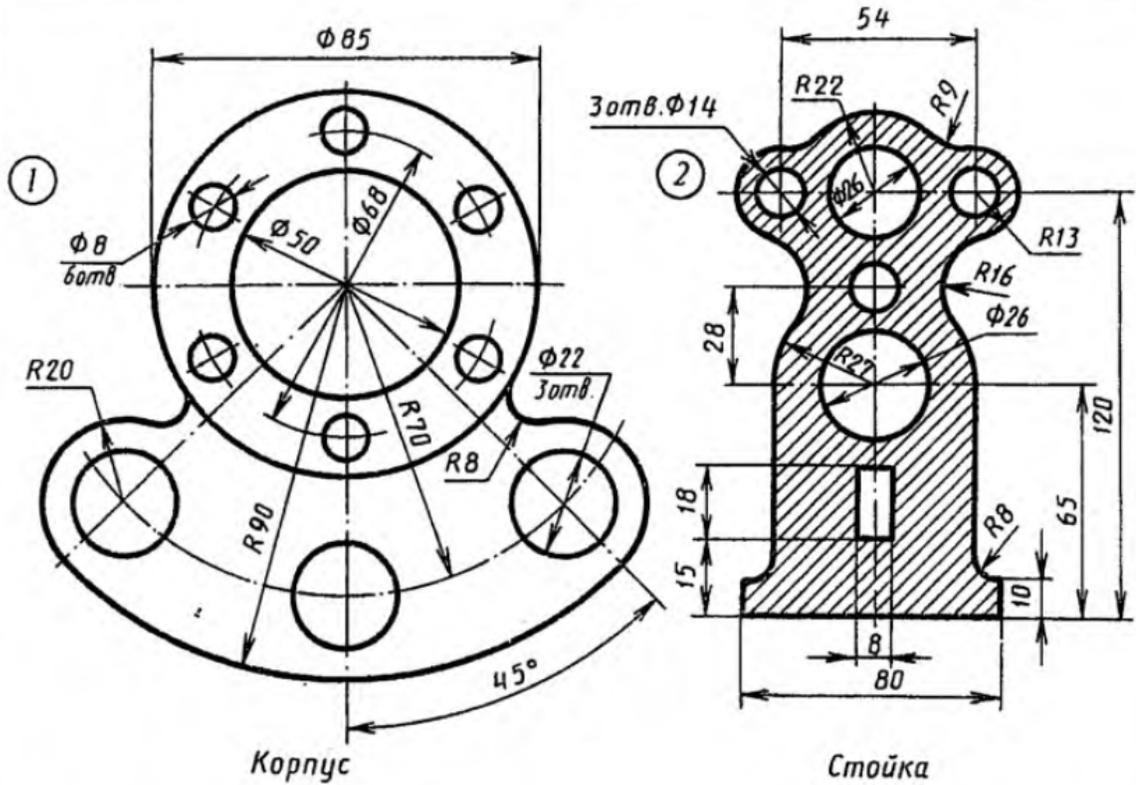
Вариант 5



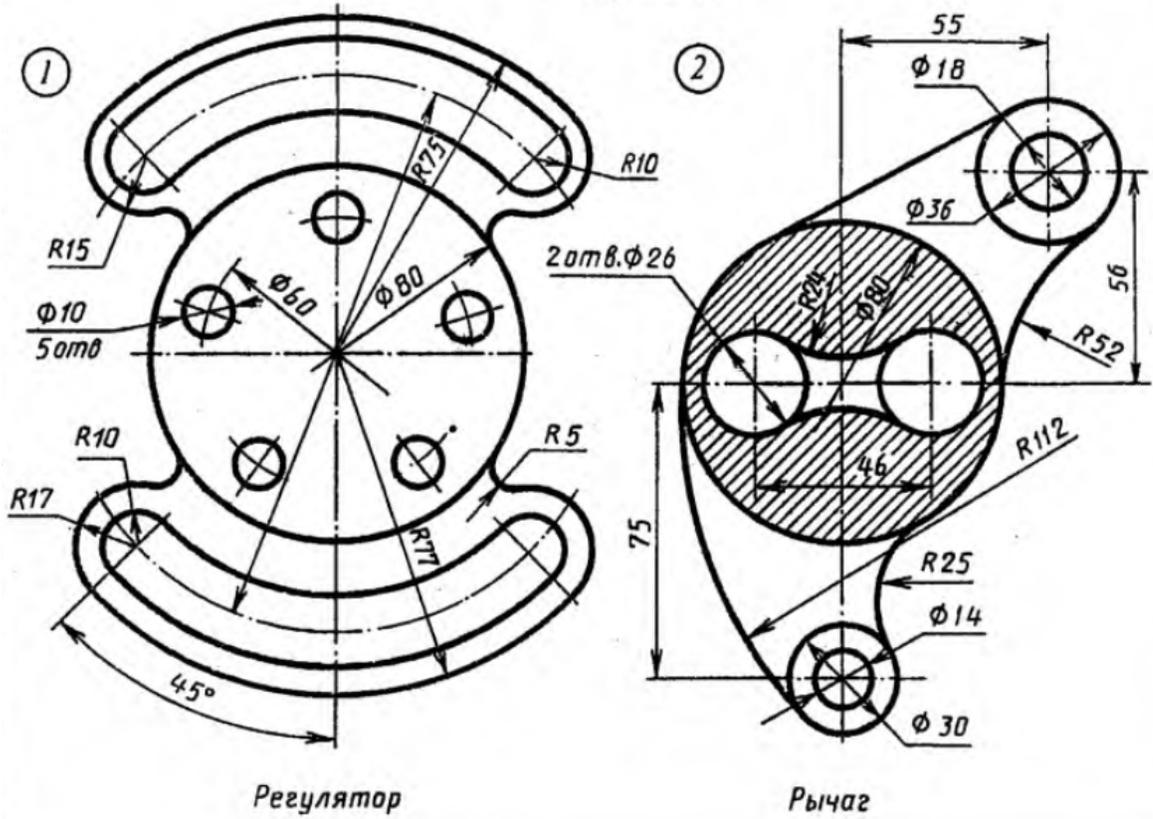
Вариант 6



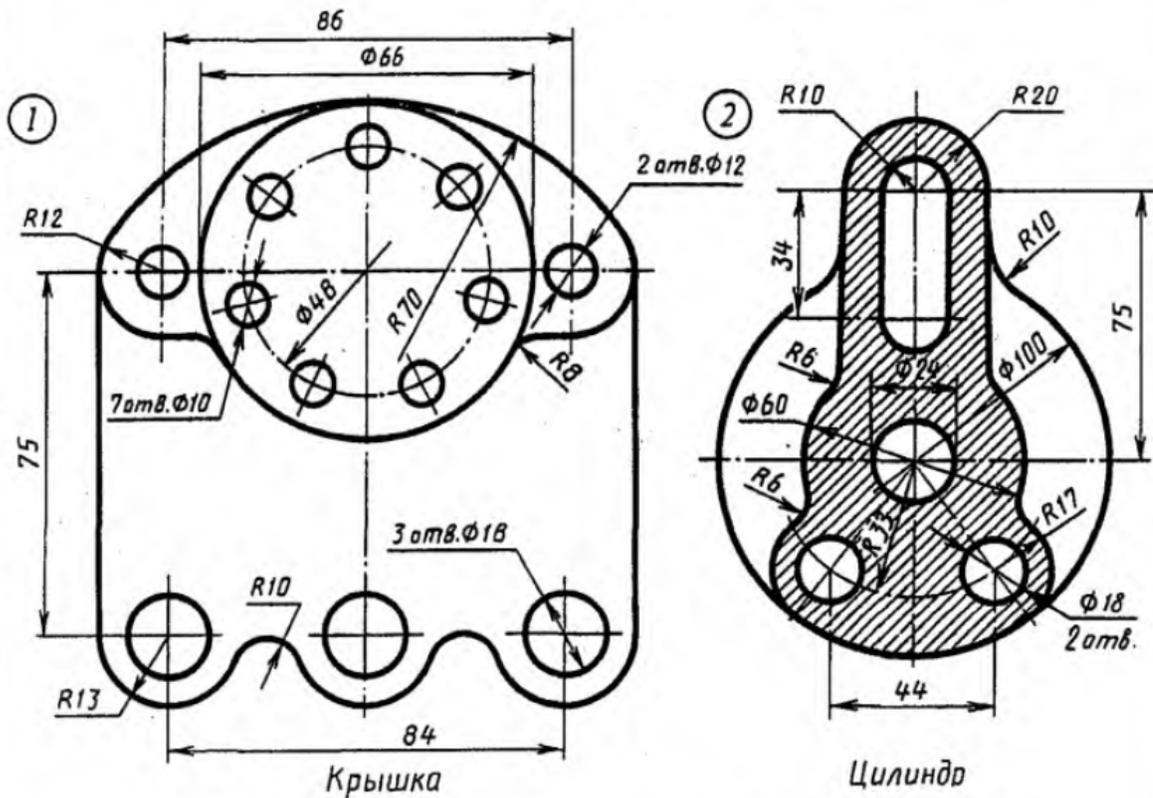
Вариант 7



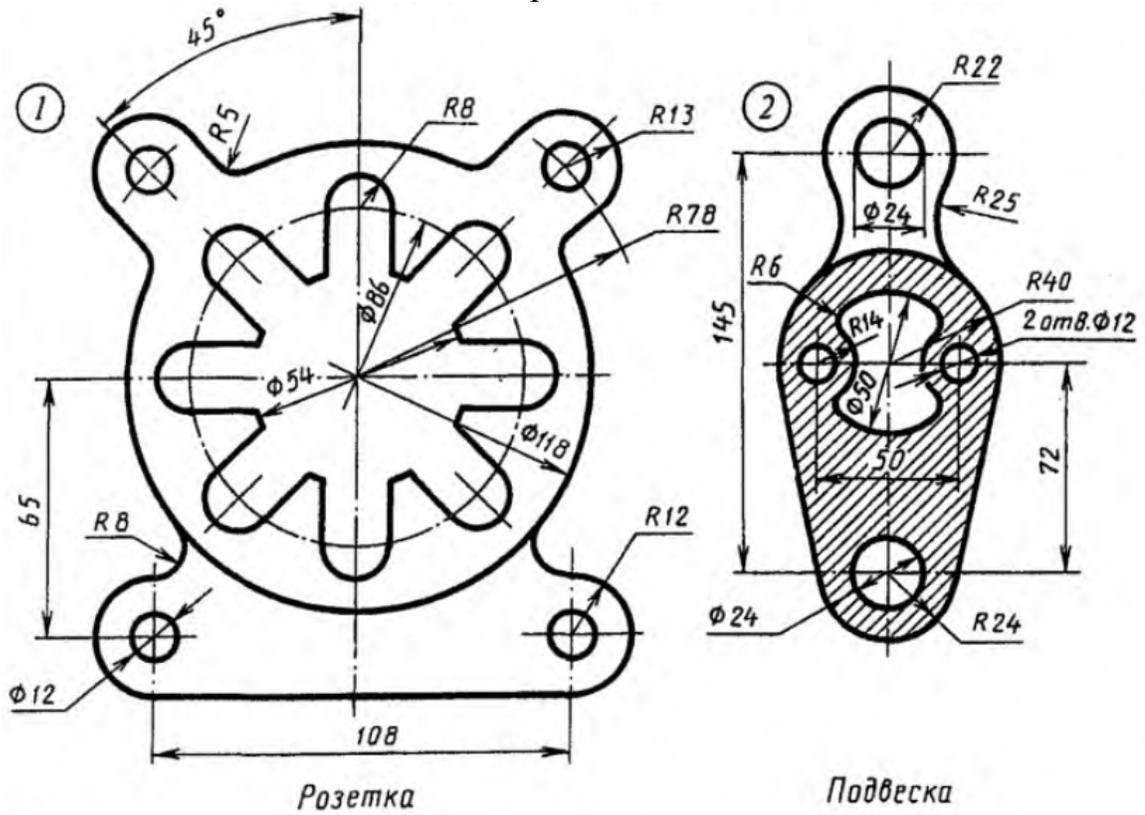
Вариант 8



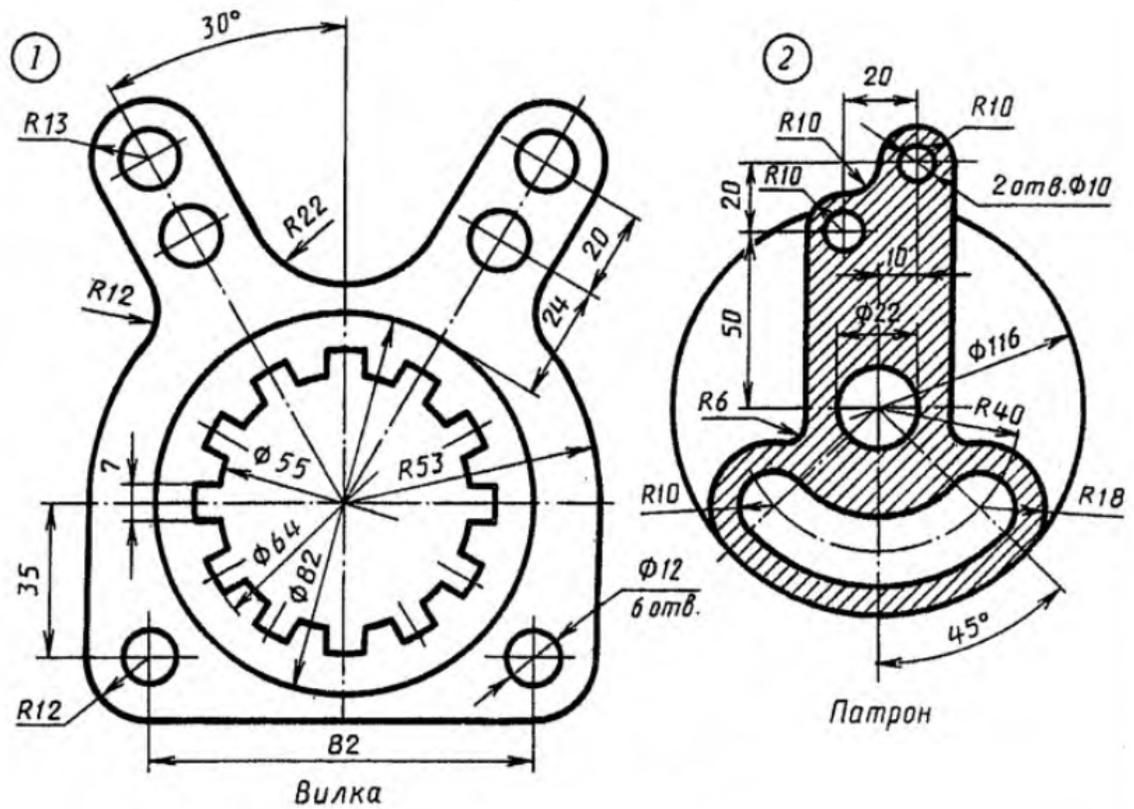
Вариант 9



Вариант 10

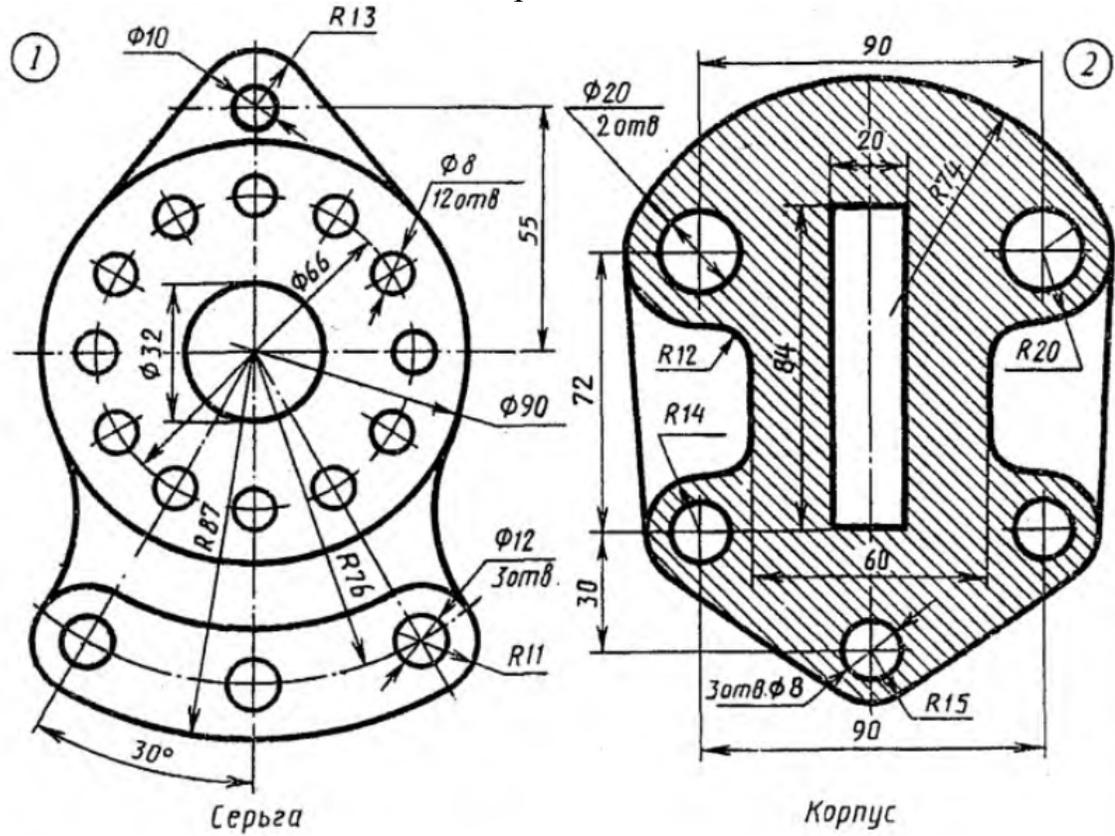


Вариант 11

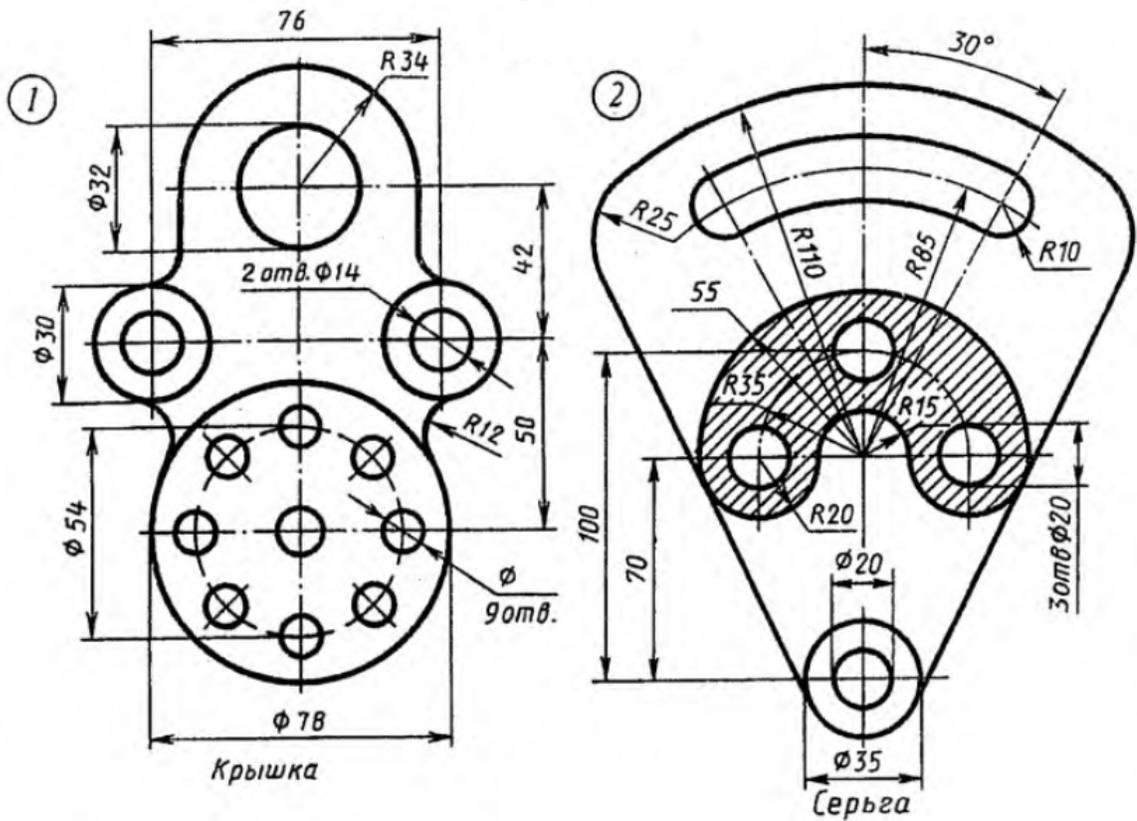




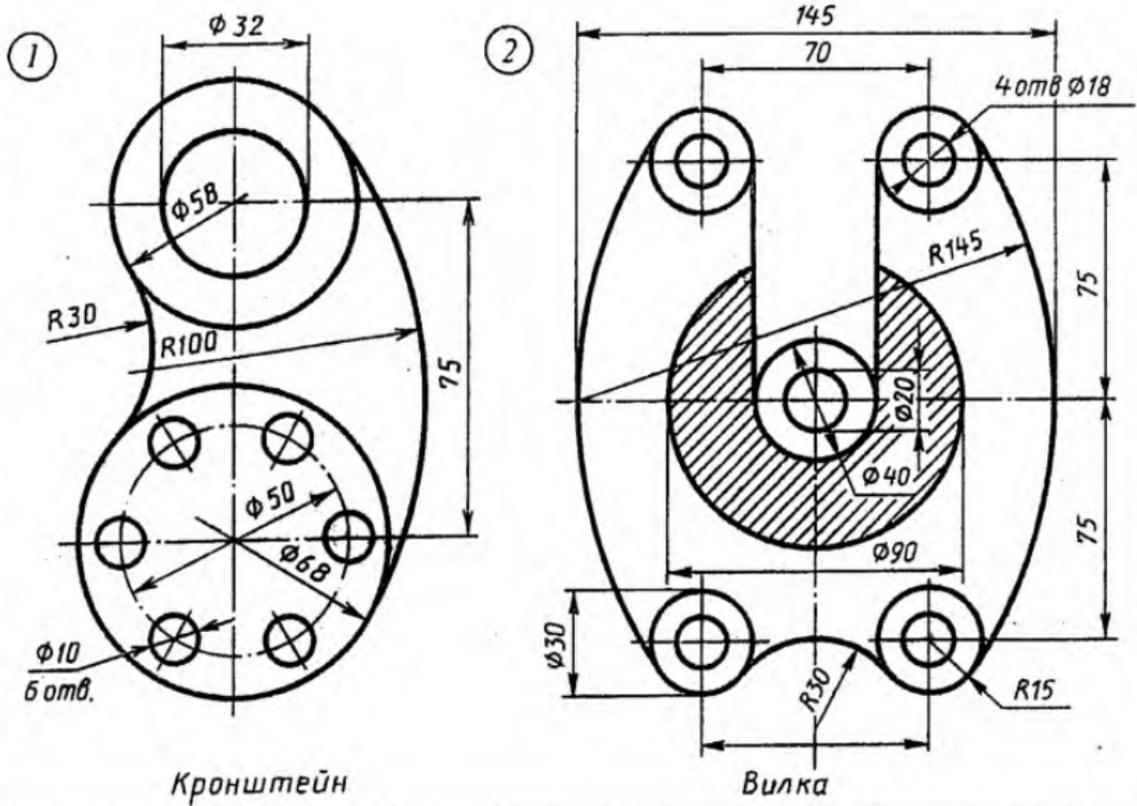
Вариант 14



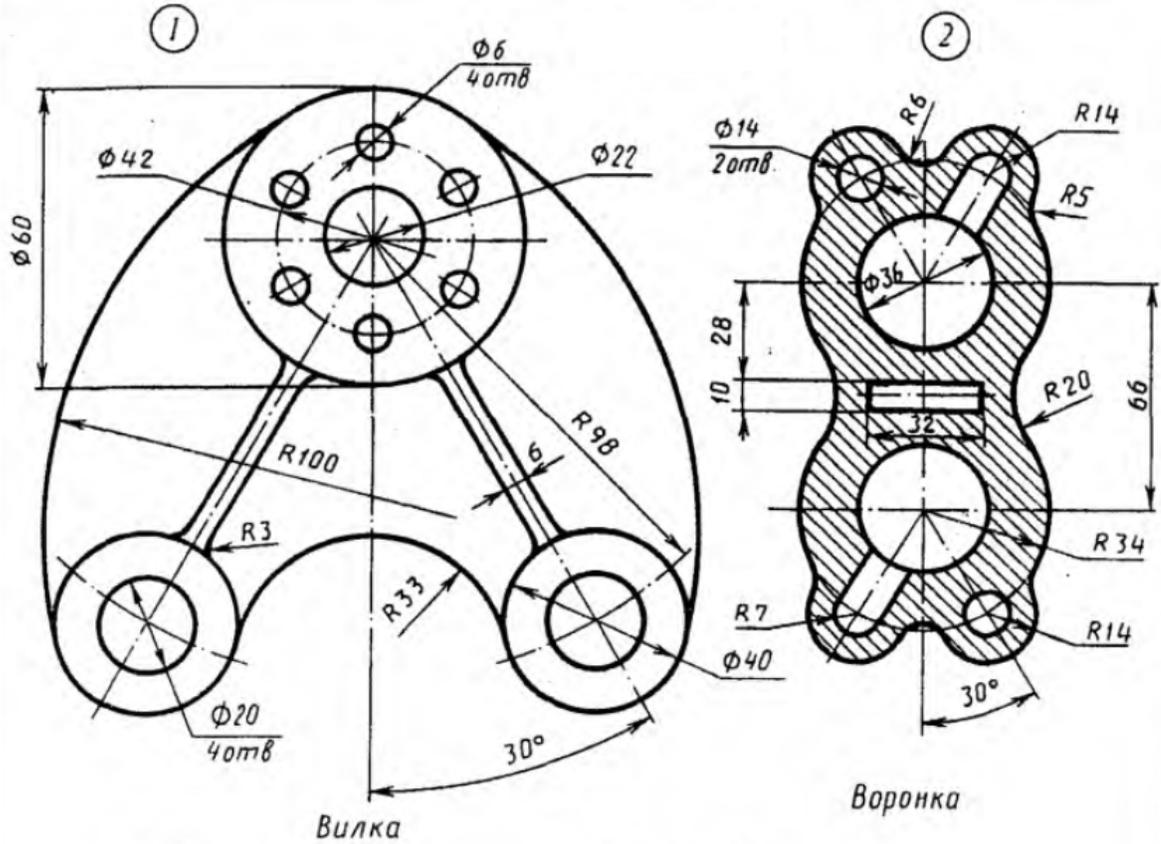
Вариант 15



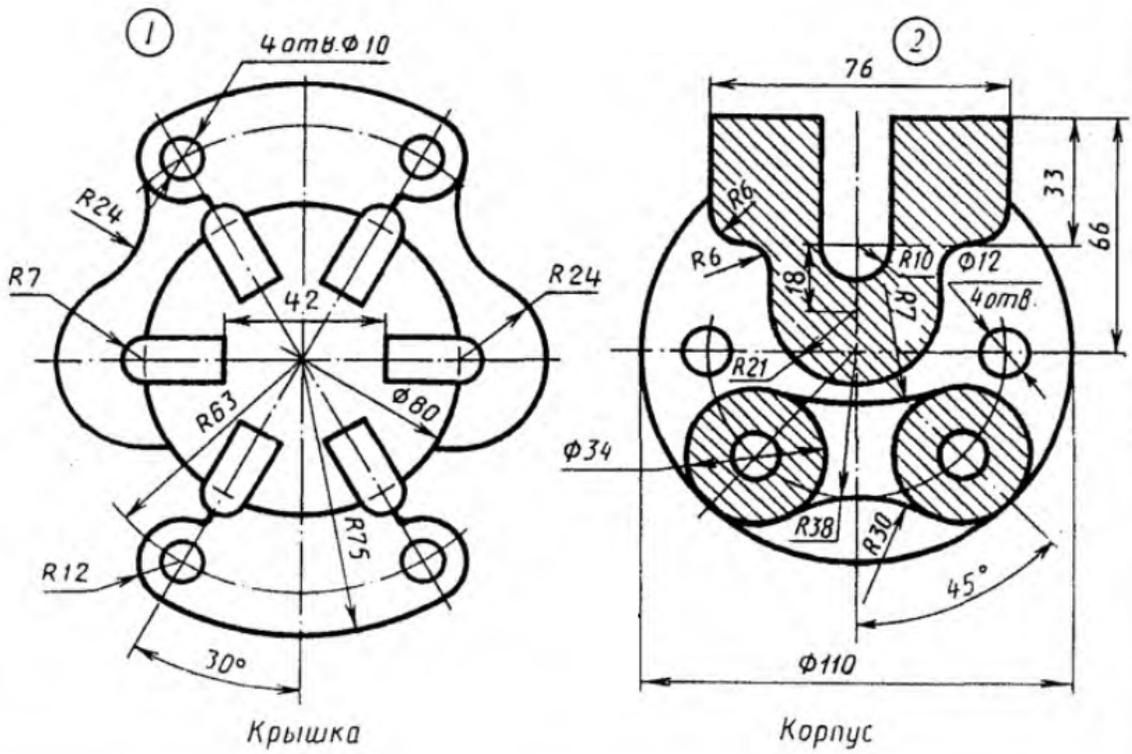
Вариант 16



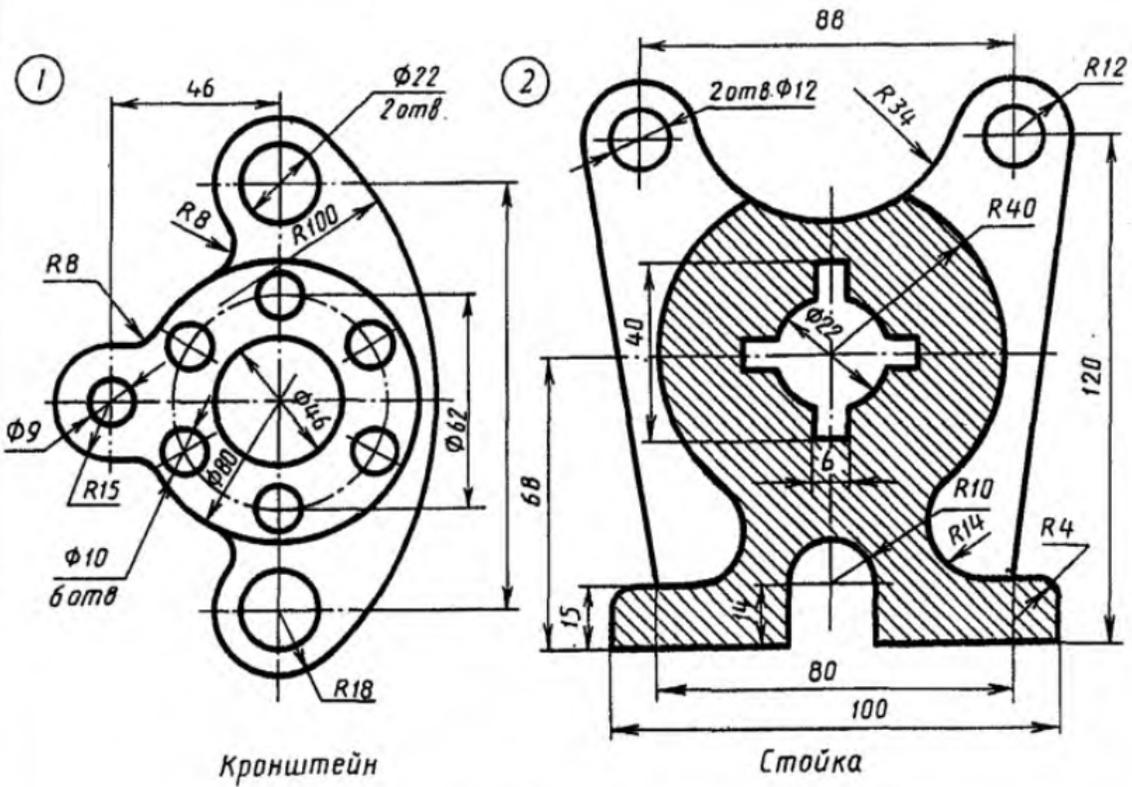
Вариант 17



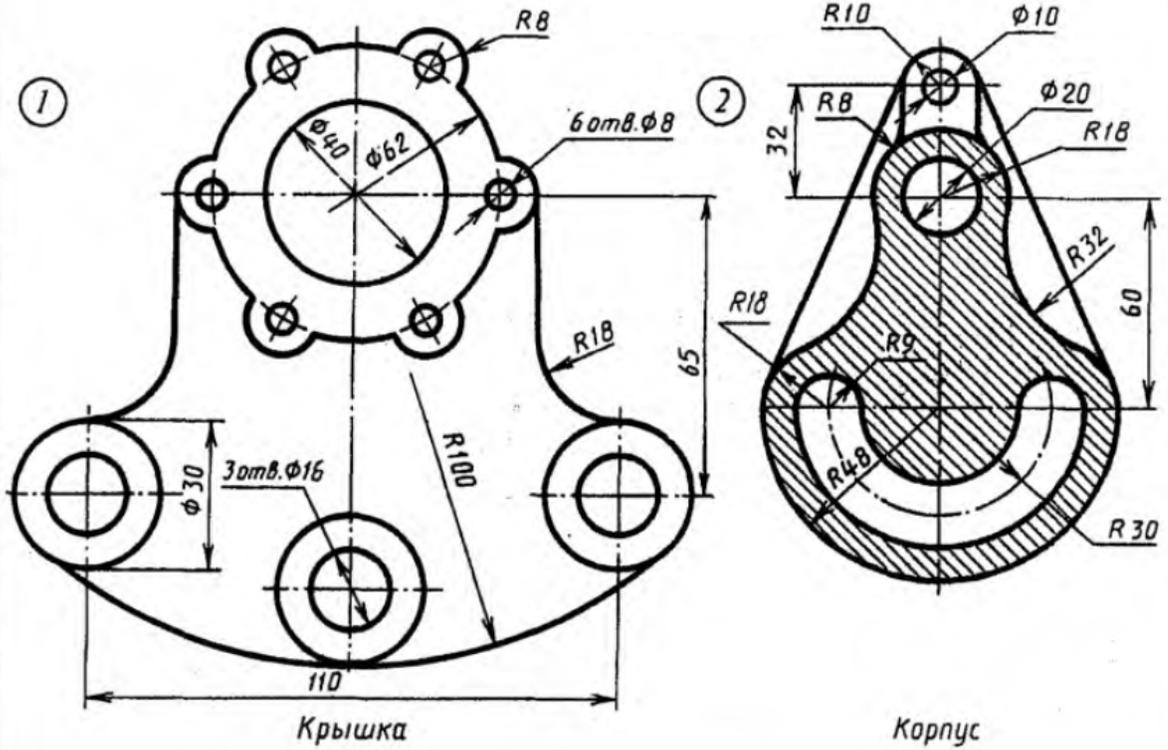
Вариант 18



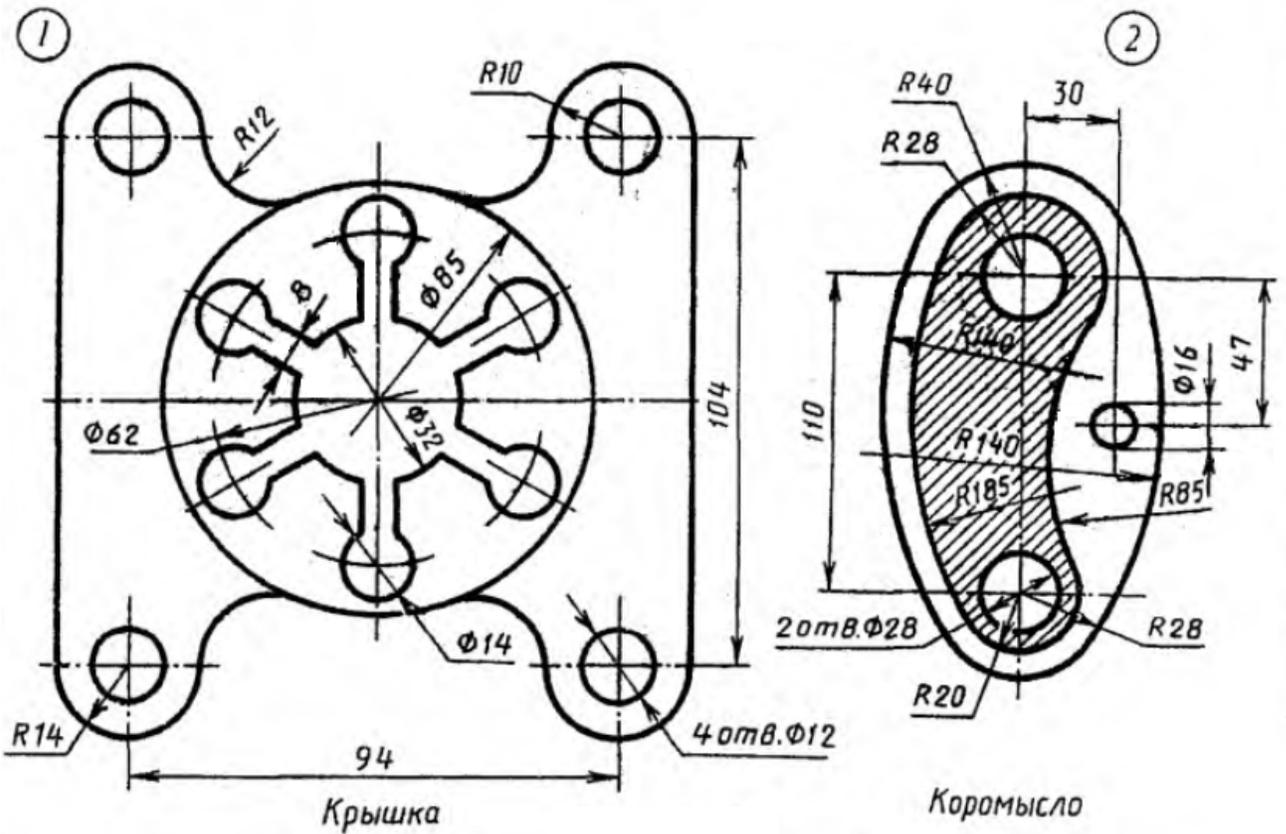
Вариант 19



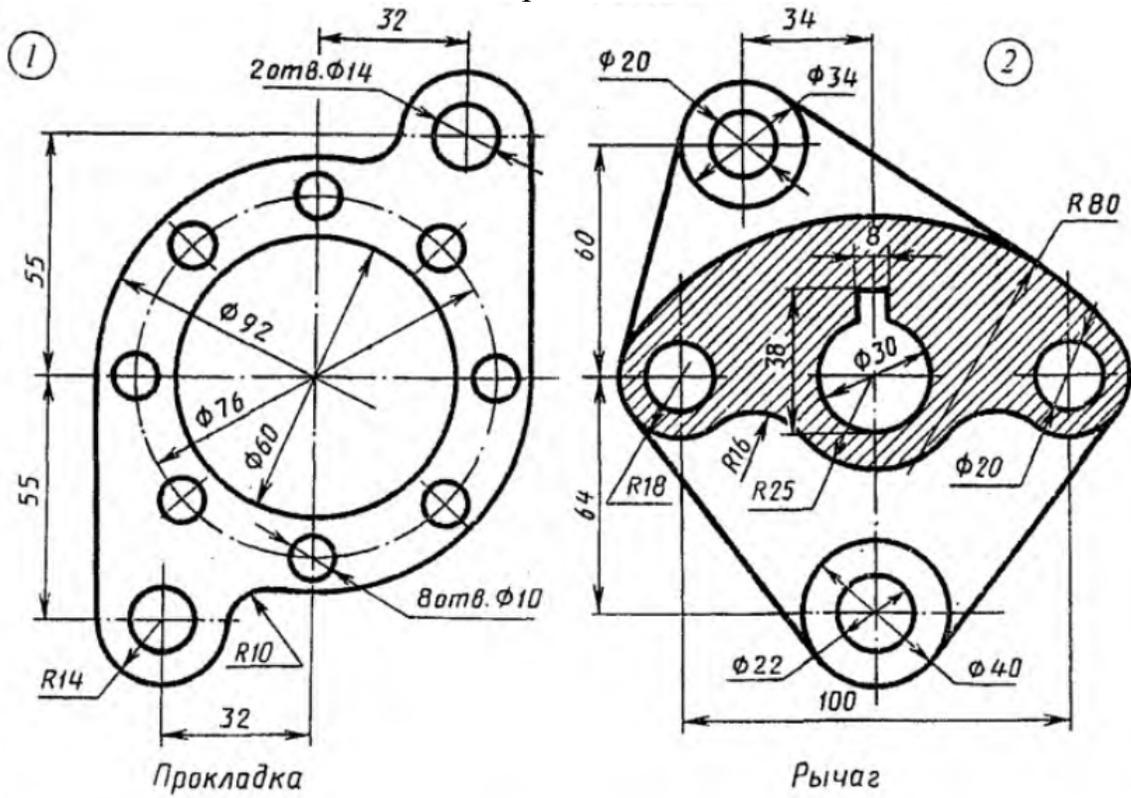
Вариант 20



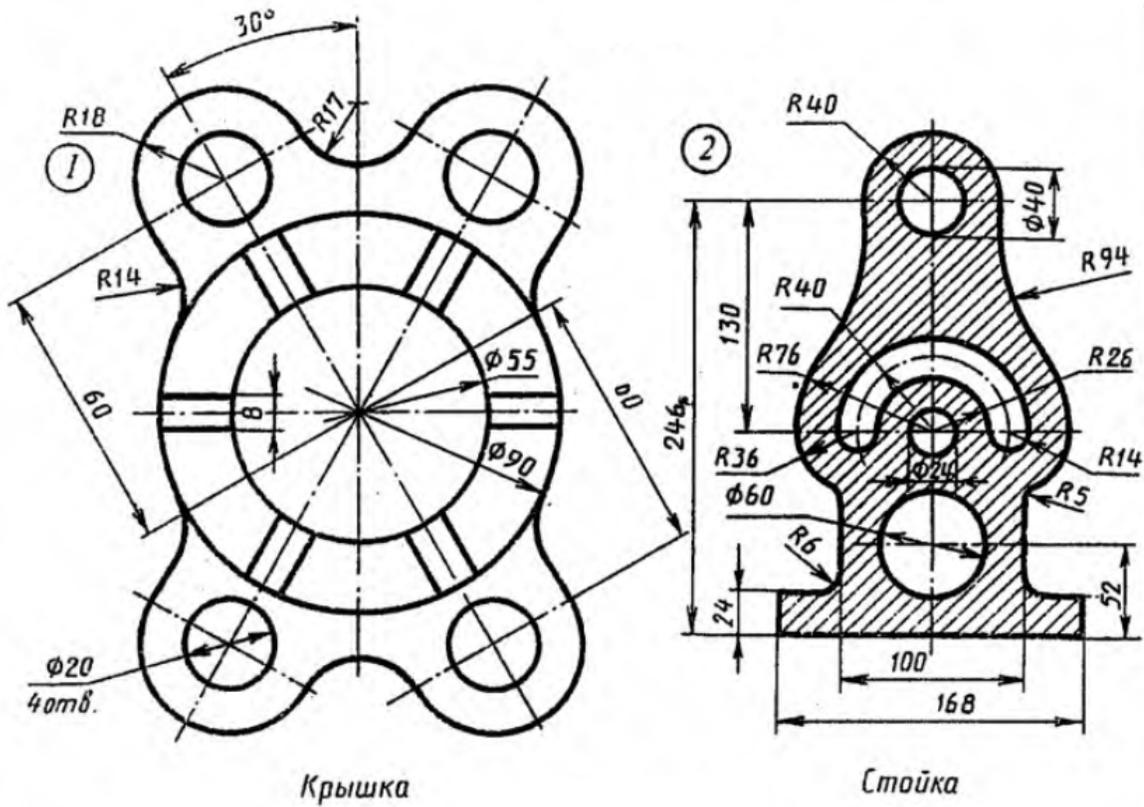
Вариант 21



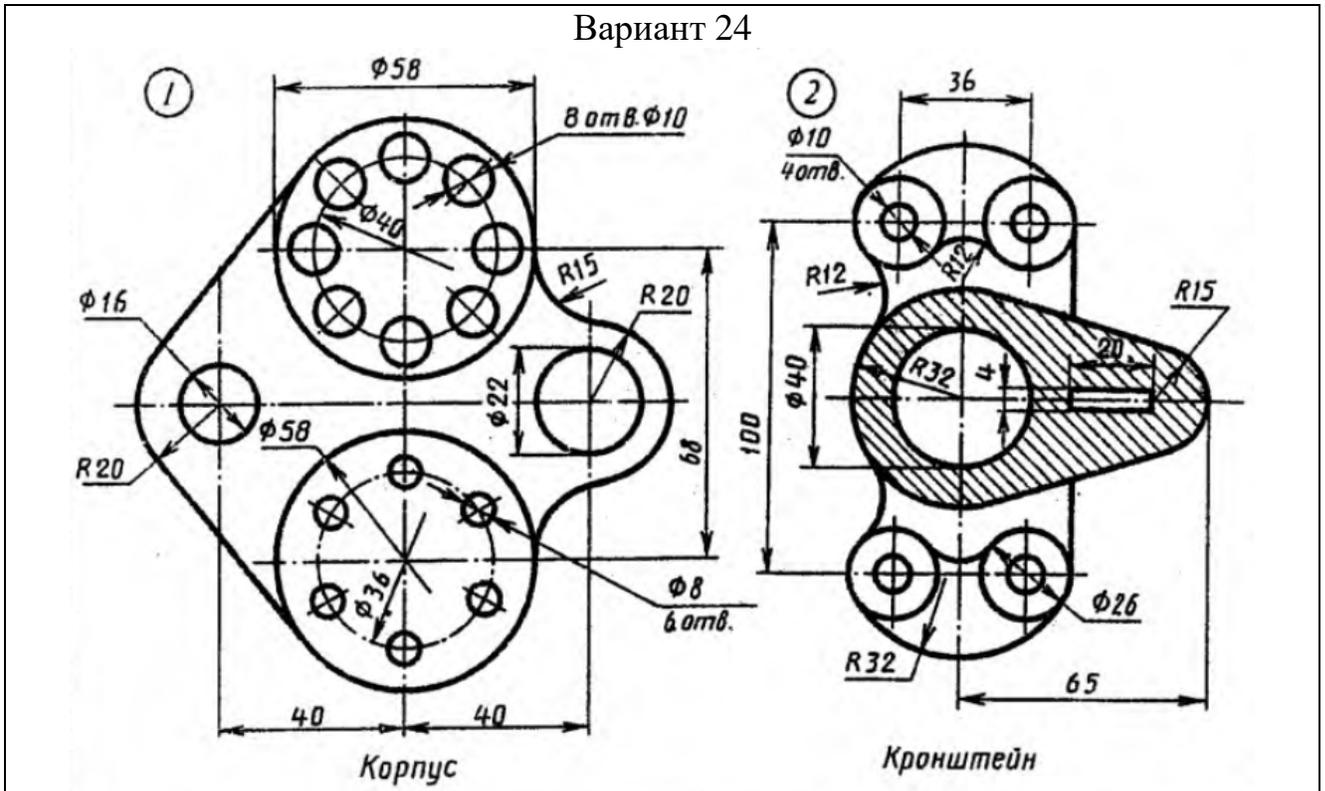
Вариант 22



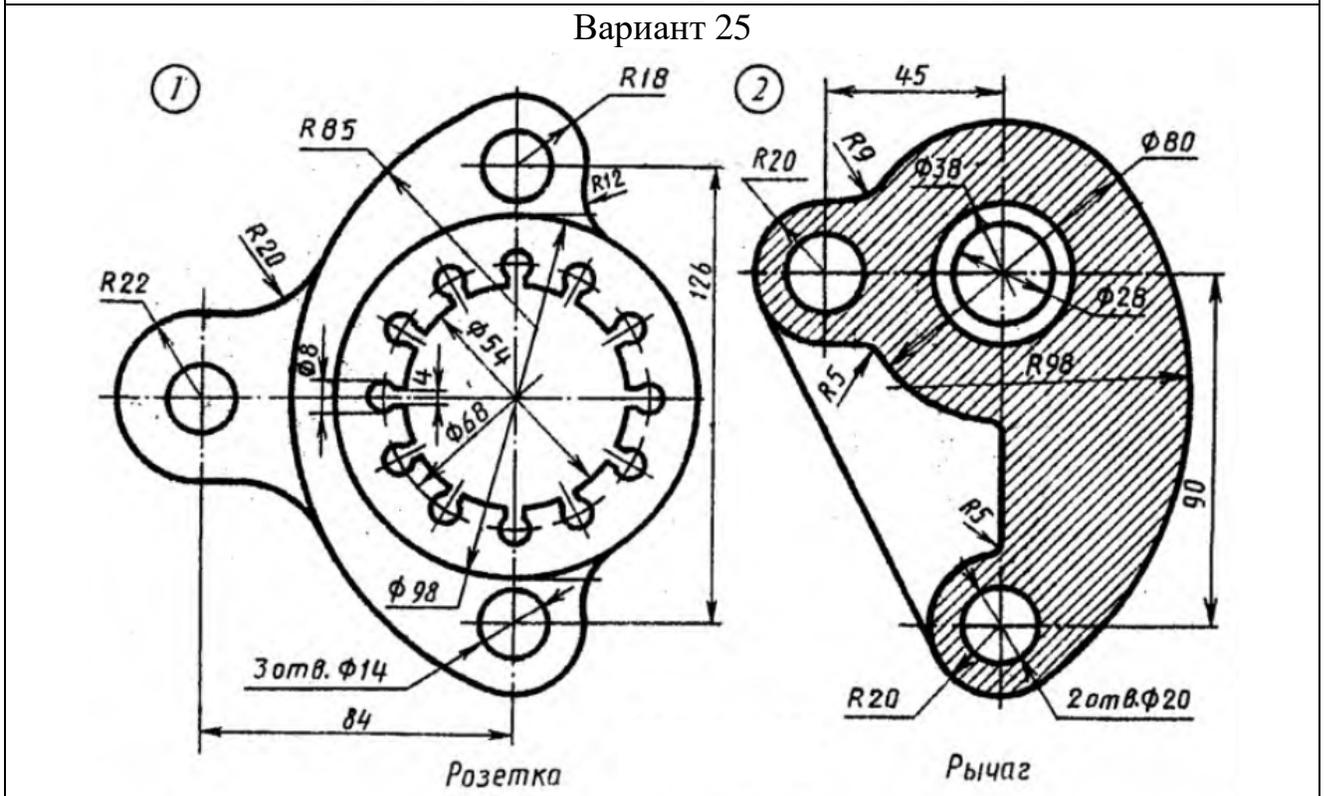
Вариант 23



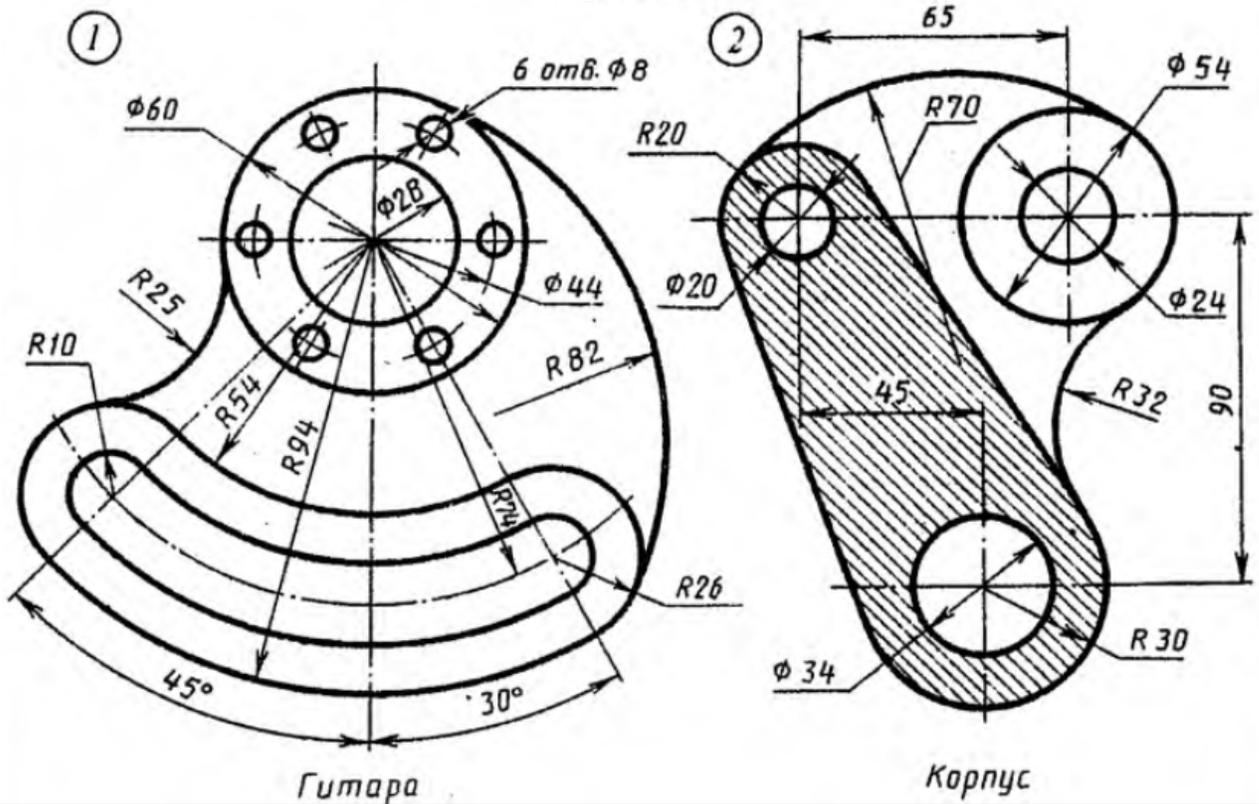
Вариант 24



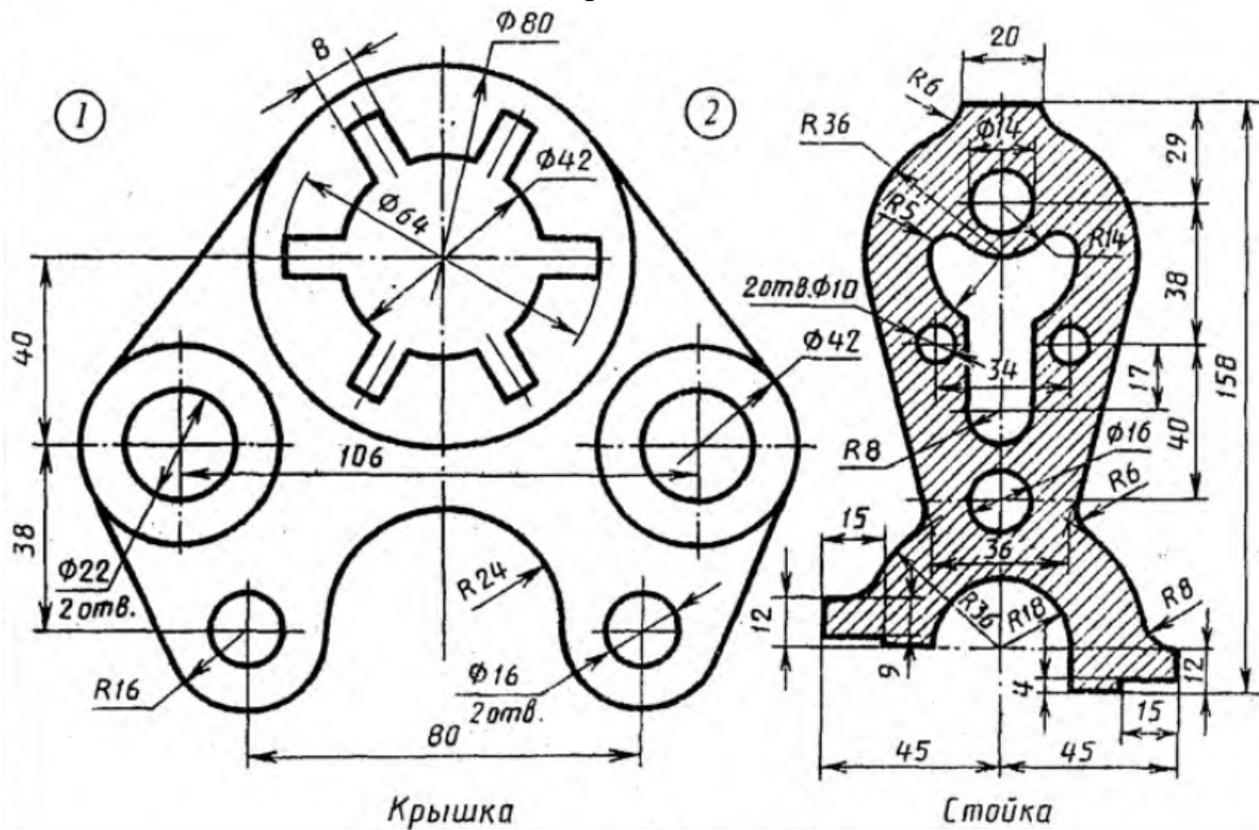
Вариант 25



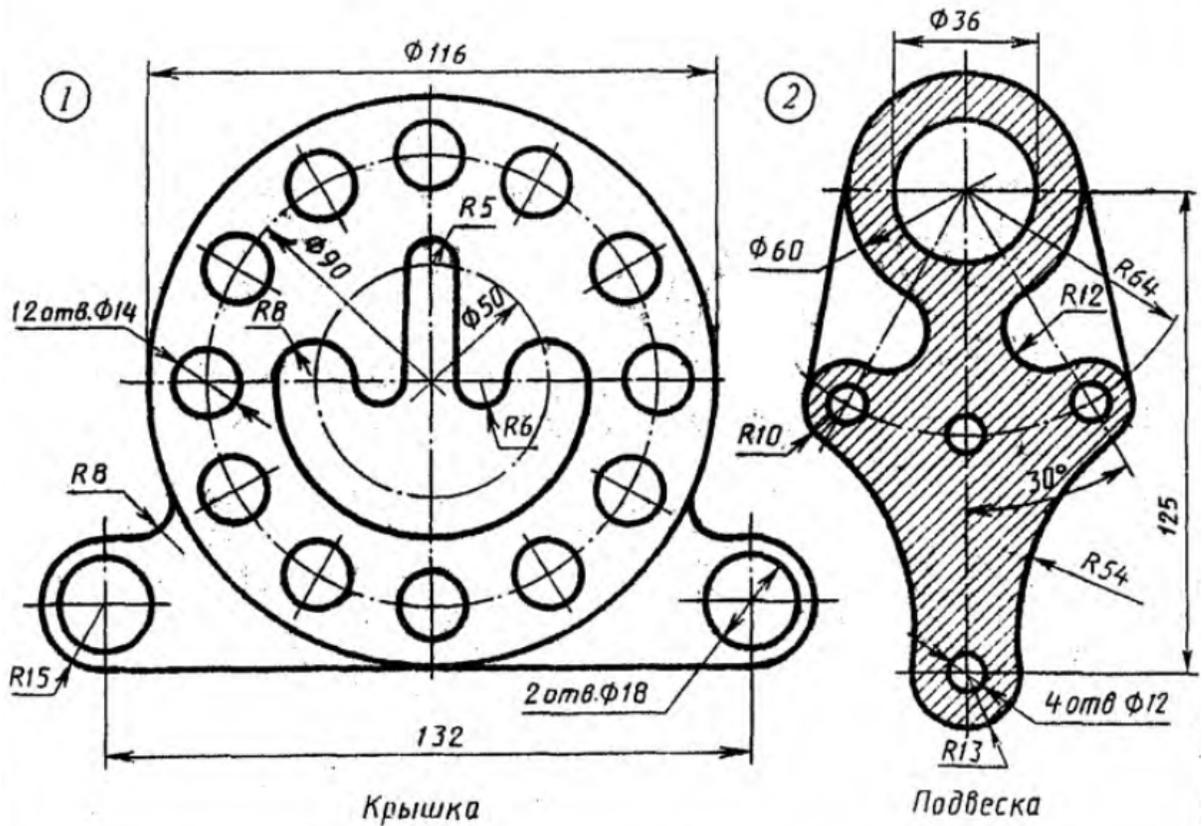
Вариант 26



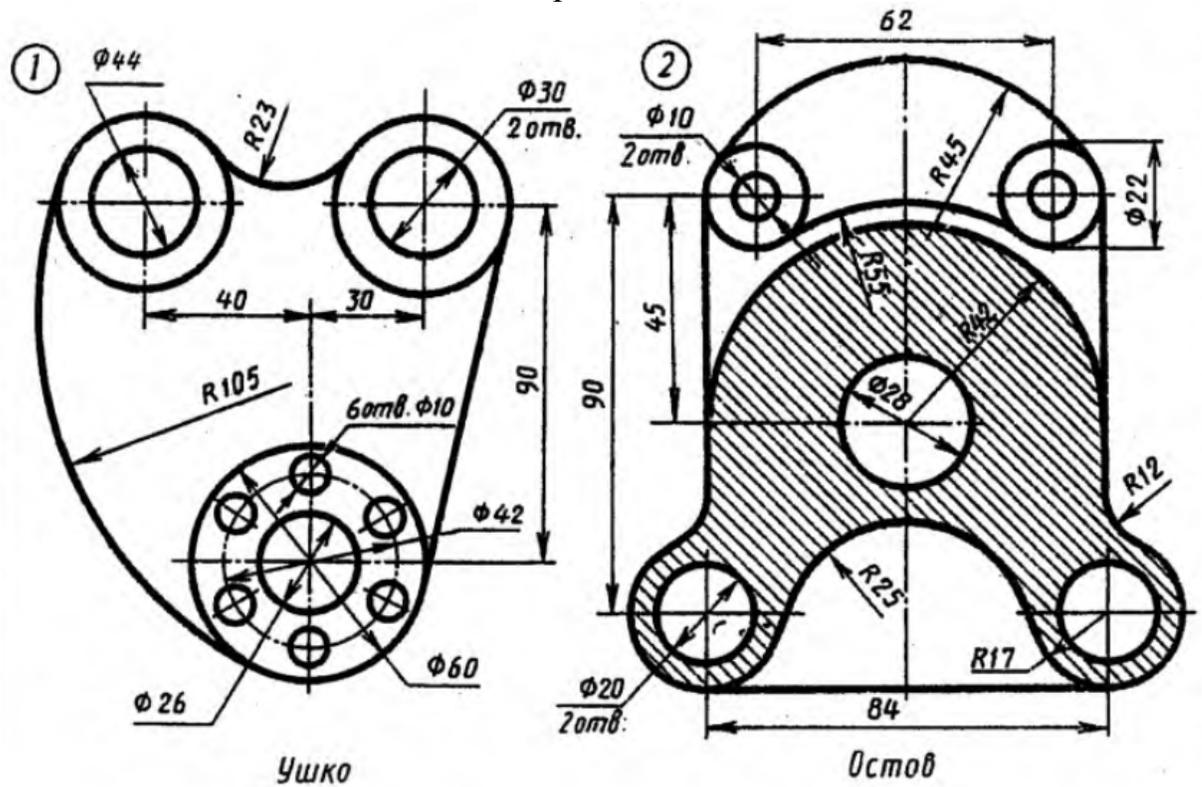
Вариант 27



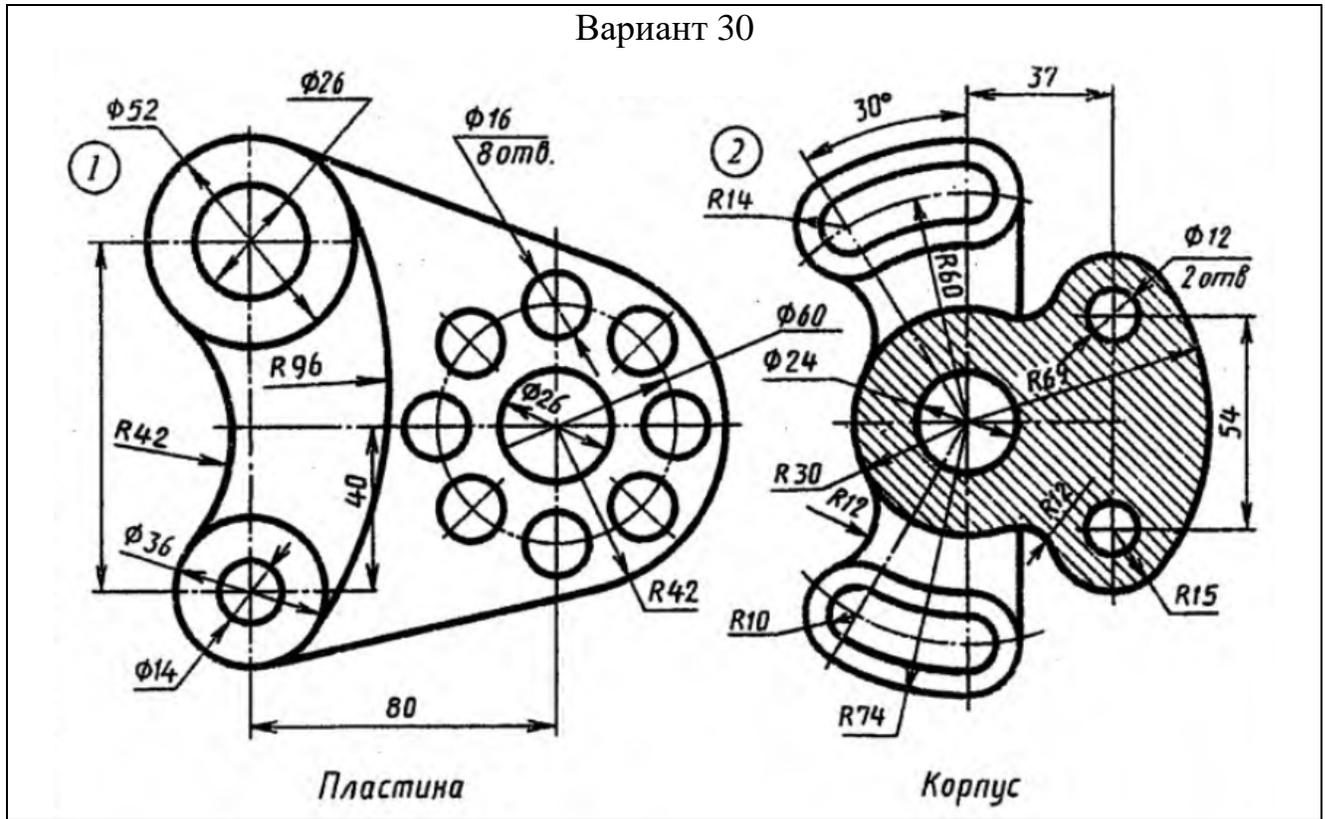
Вариант 28



Вариант 29



Вариант 30



Контрольные вопросы:

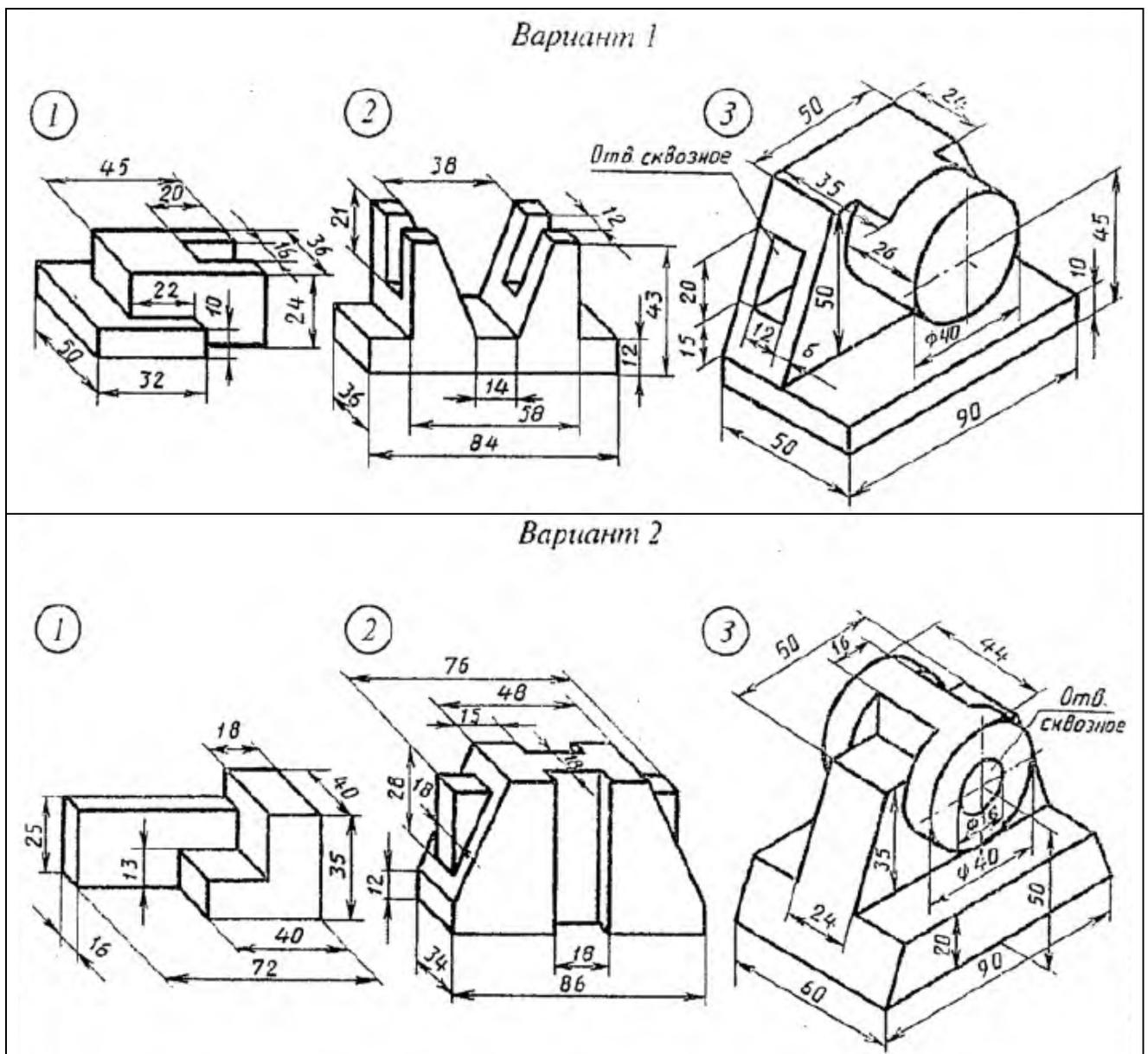
1. Какие возможности панели «Редактирование» использовались при построении чертежа?
2. Какие Вы знаете способы выделения объектов на чертеже?
3. Каким образом можно создать несколько копий объекта, равномерно распределенных вдоль окружности?
4. Какое требование предъявляется к объекту, для которого необходимо выполнить штриховку?

### ЛАБОРАТОРНАЯ РАБОТА №3

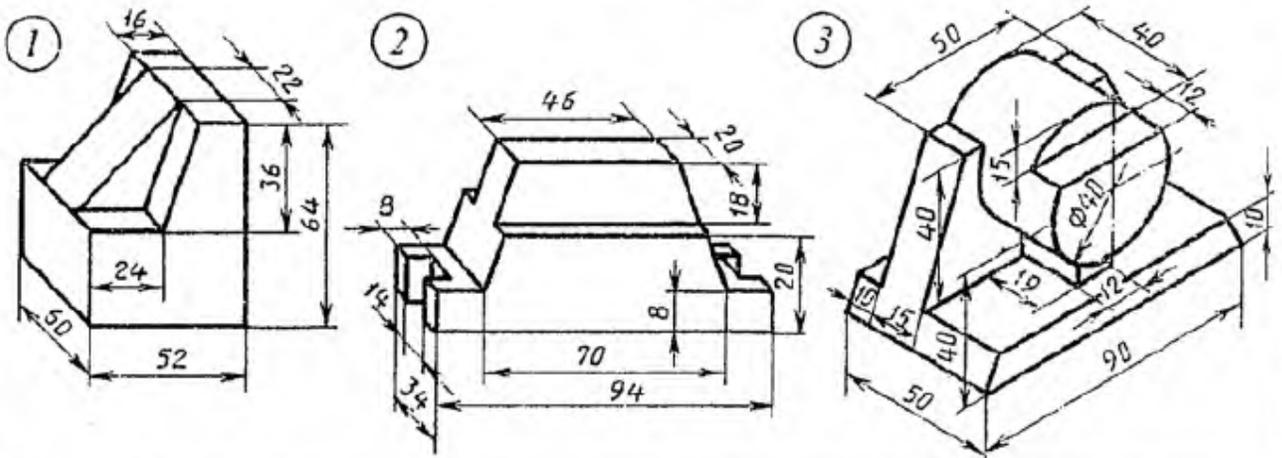
#### Выполнение трехмерной модели детали с помощью КОМПАС-3D

Задание:

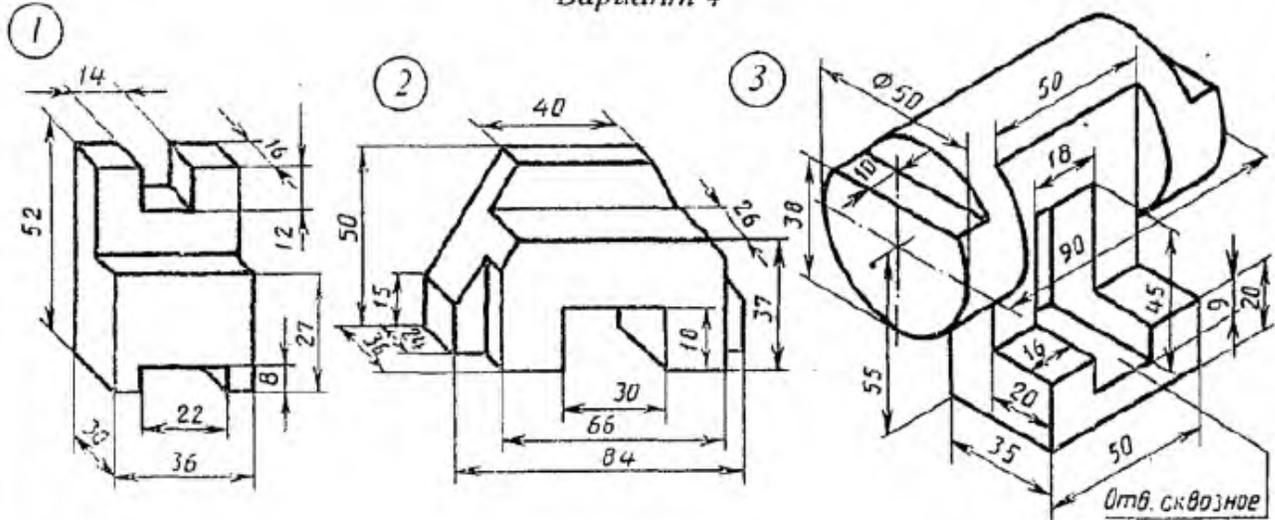
- 1) В соответствии с вариантом задания выполнить трехмерную модель детали в КОМПАС-3D.
- 2) Создать ассоциативный чертеж с трехмерной модели, содержащий три основных вида детали.
- 3) Проставить размеры, выполнить необходимые обозначения, оформить чертеж.



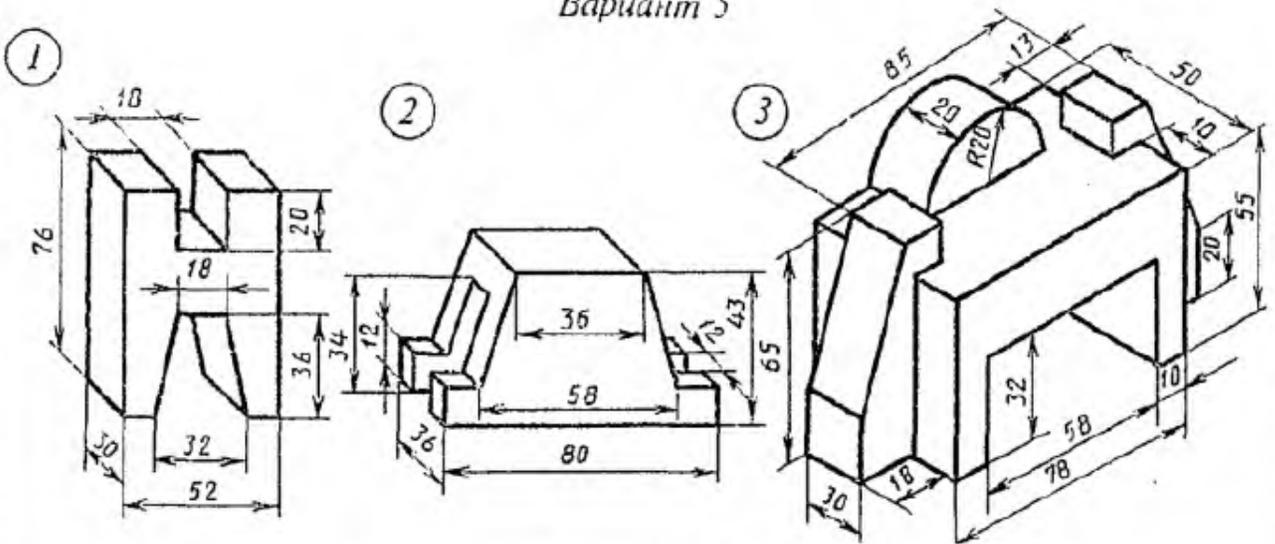
Вариант 3



Вариант 4

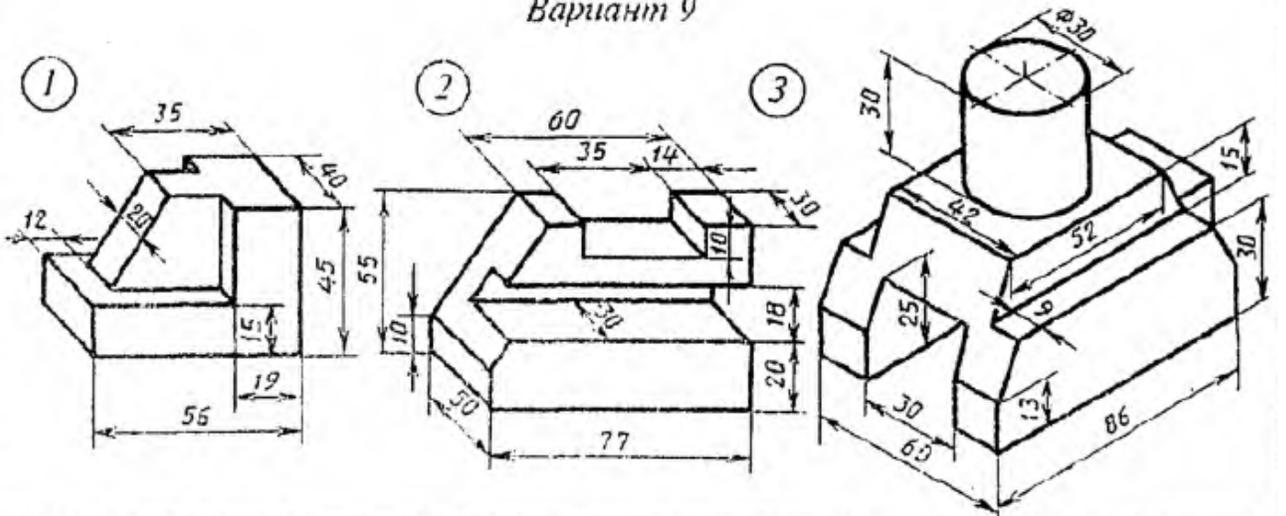


Вариант 5

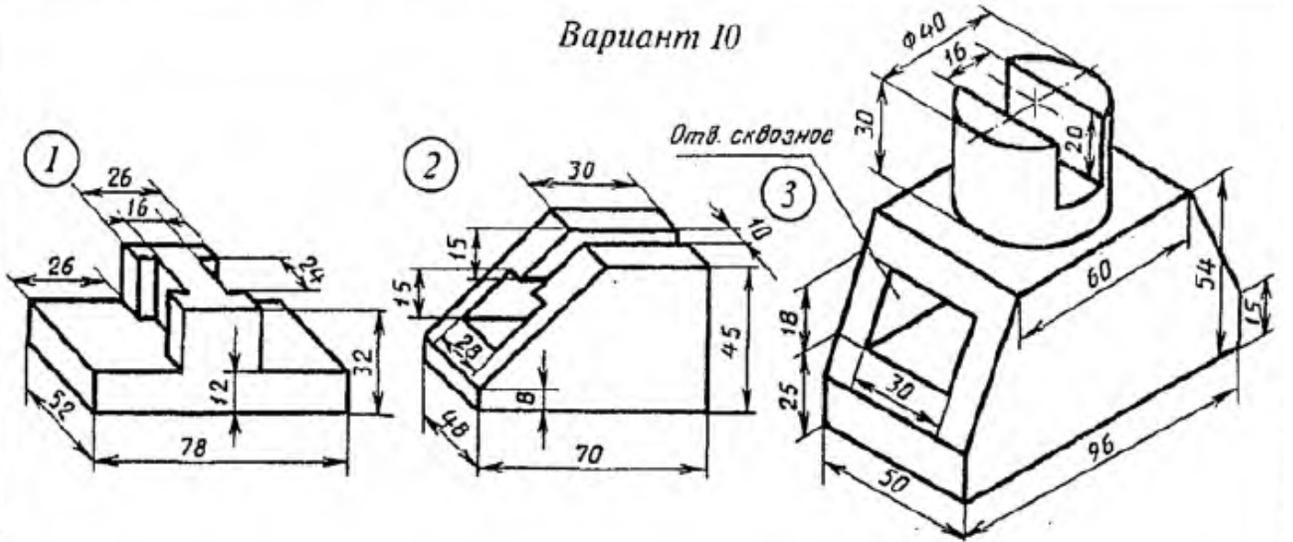




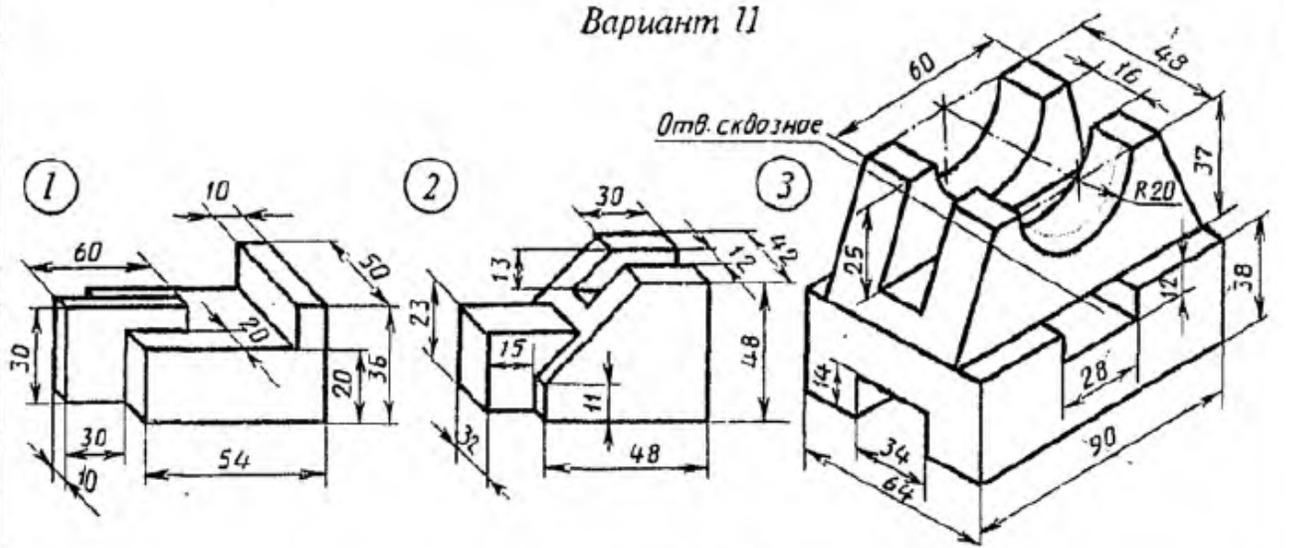
Вариант 9



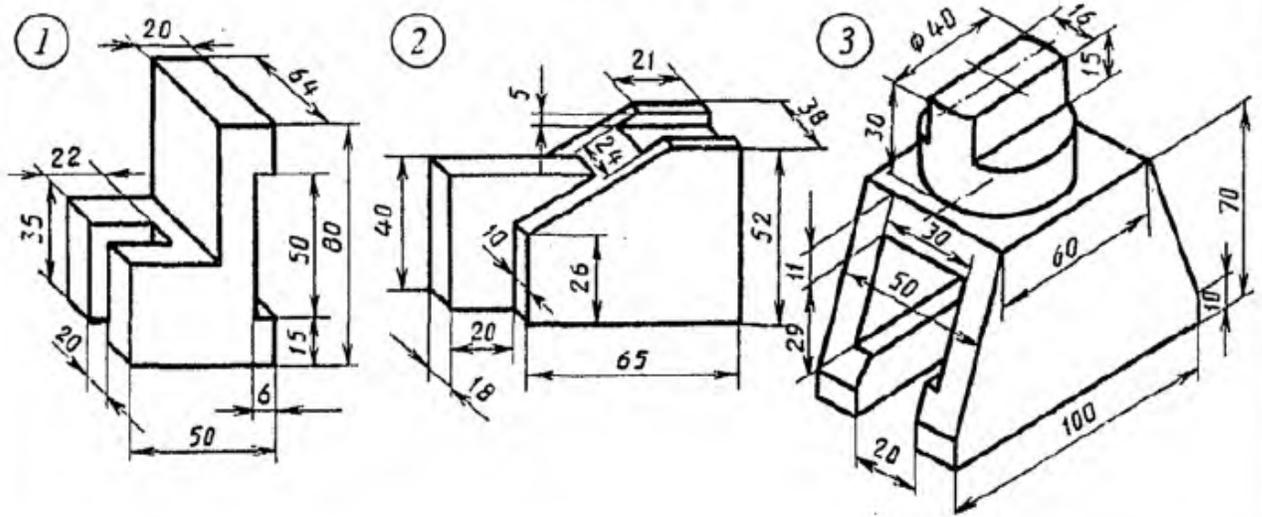
Вариант 10



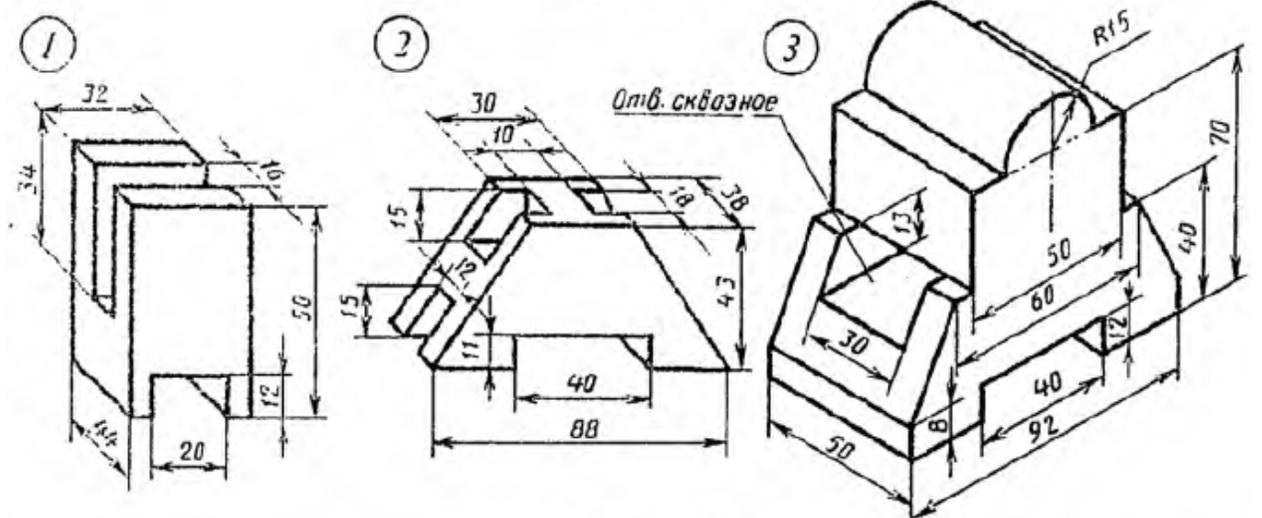
Вариант 11



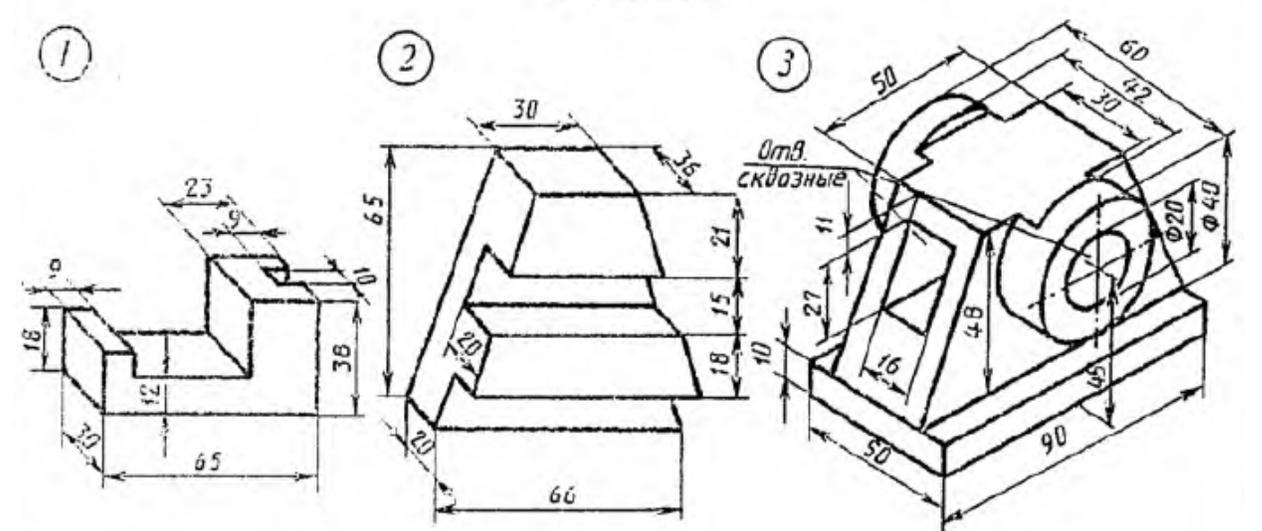
Вариант 12



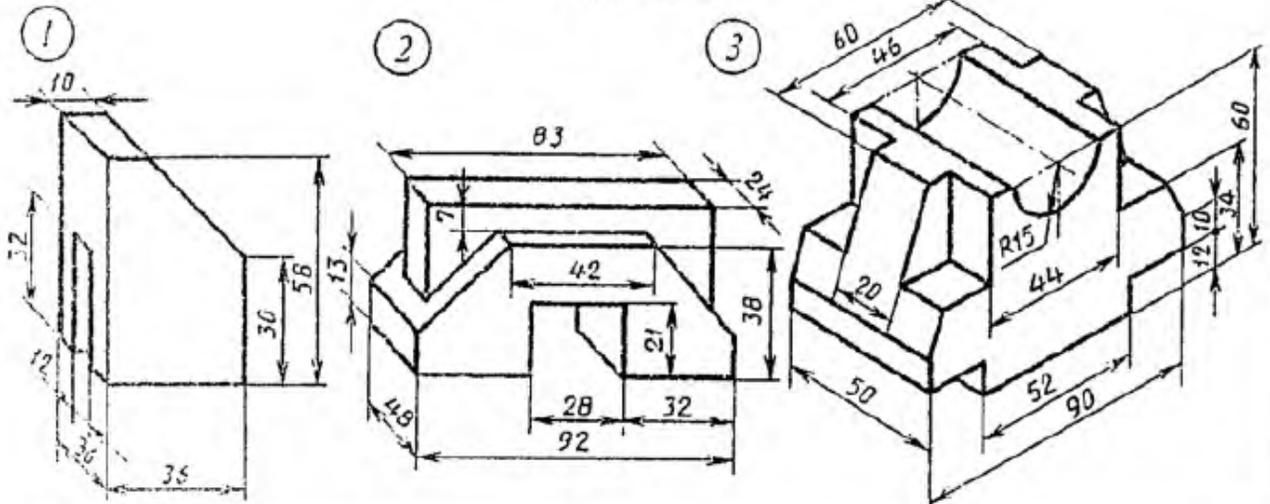
Вариант 13



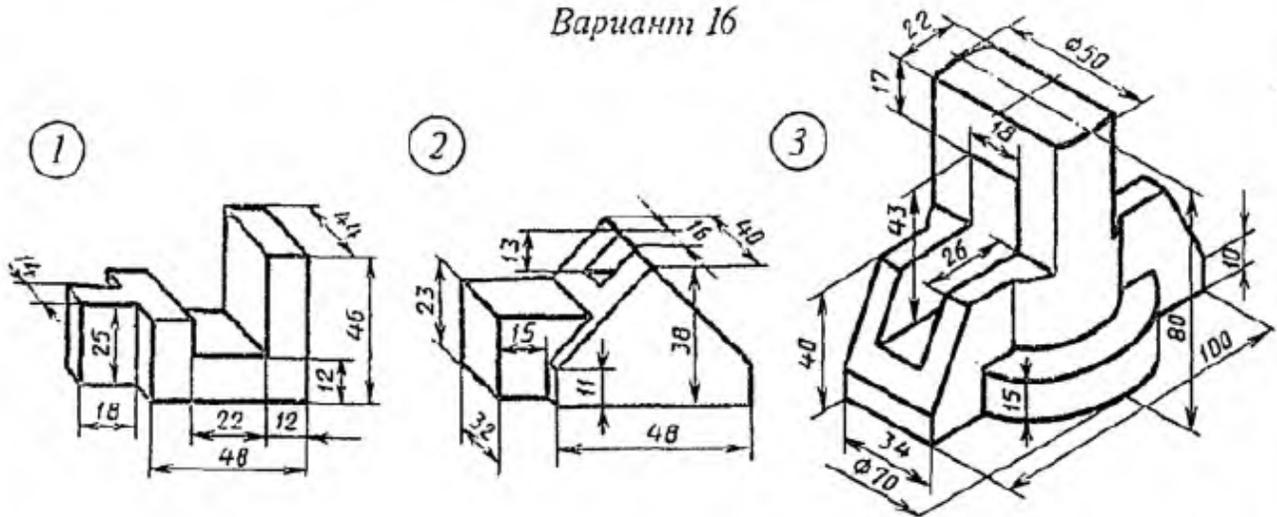
Вариант 14



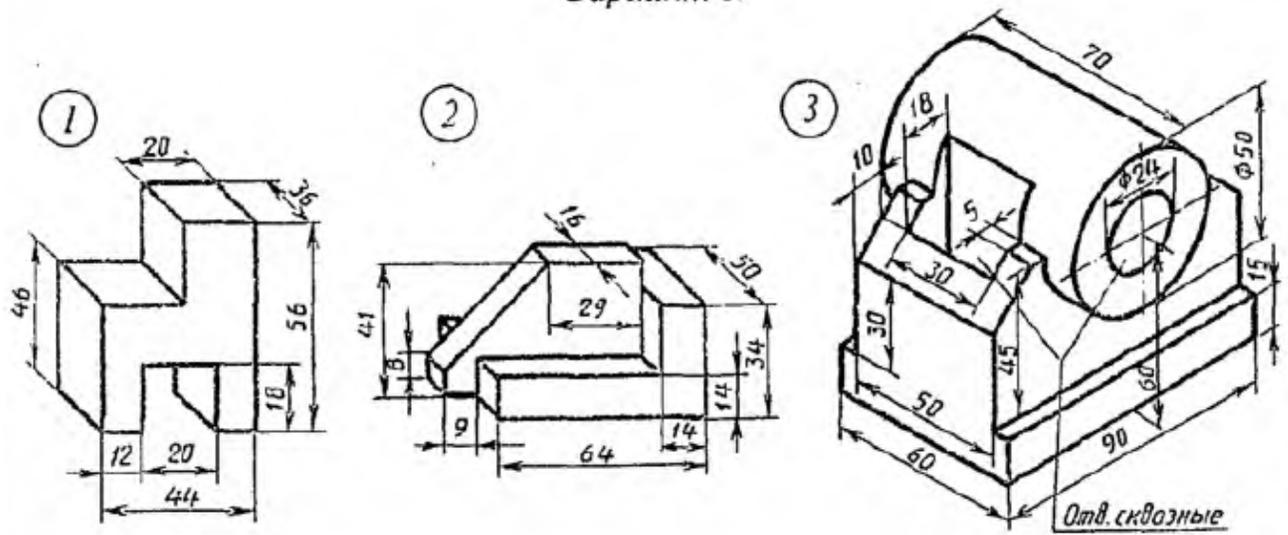
Вариант 15



Вариант 16

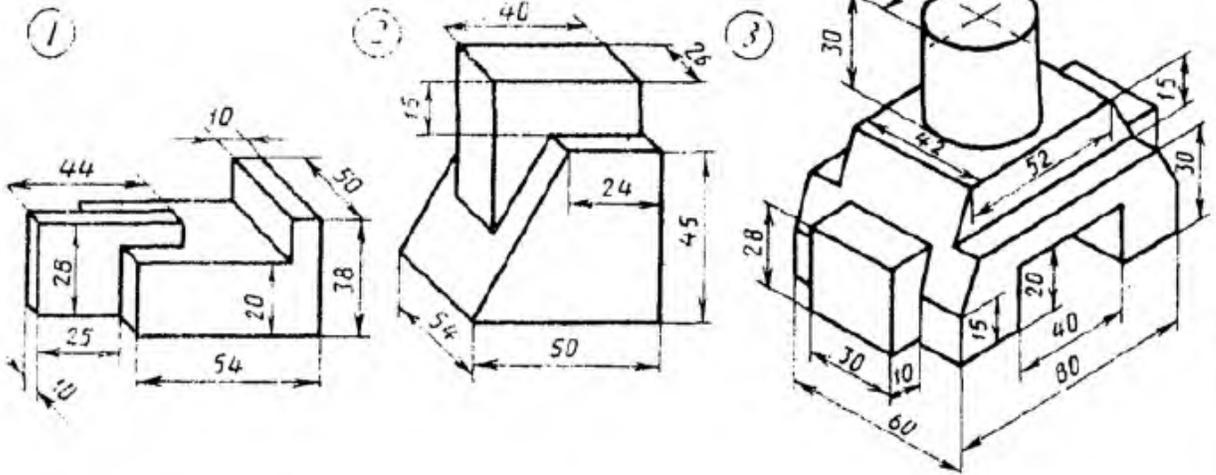


Вариант 17

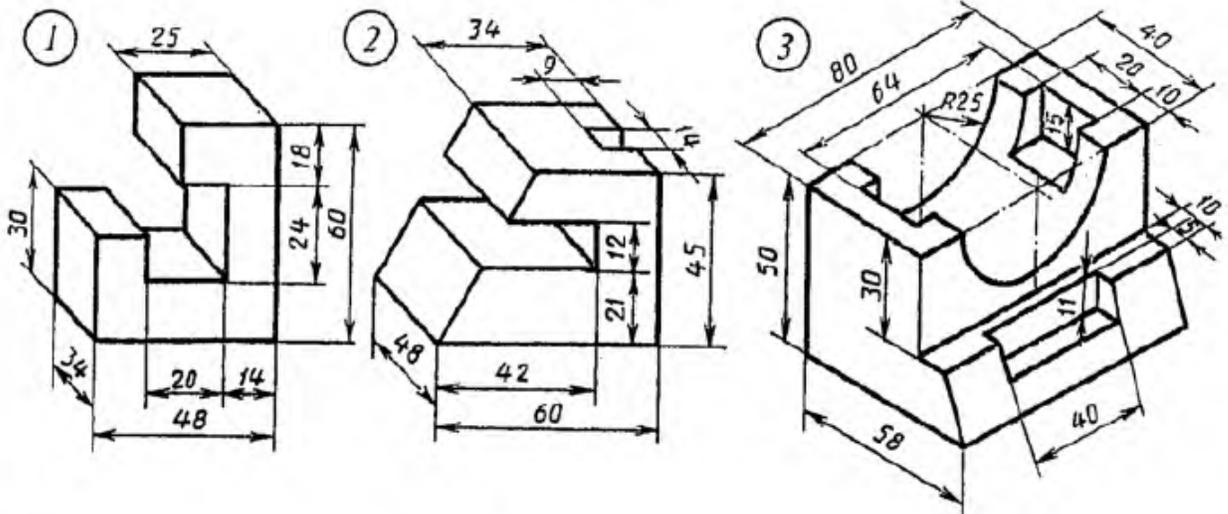




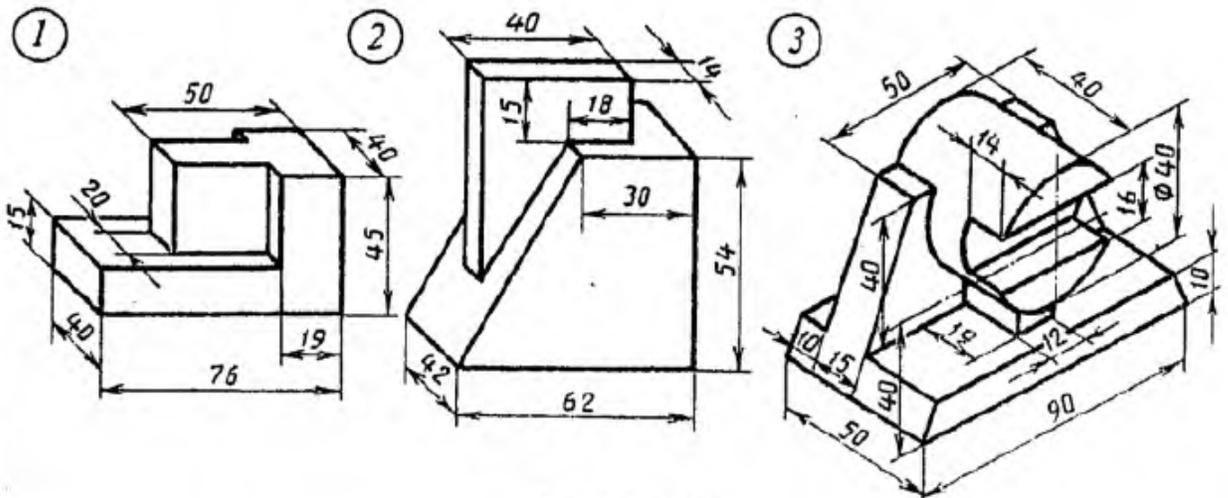
Вариант 21



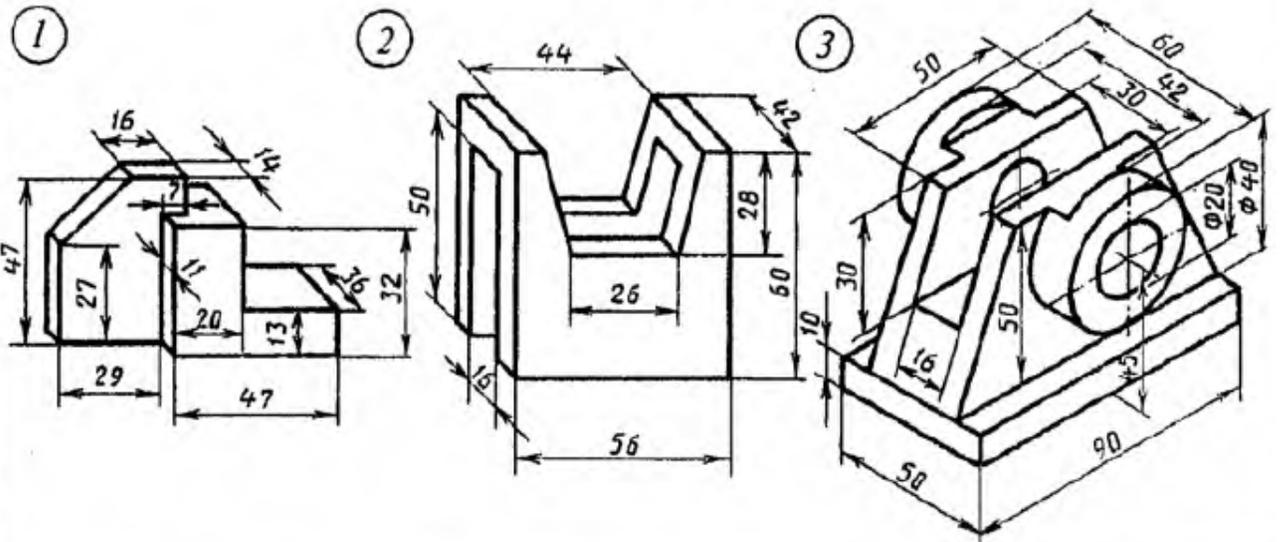
Вариант 22



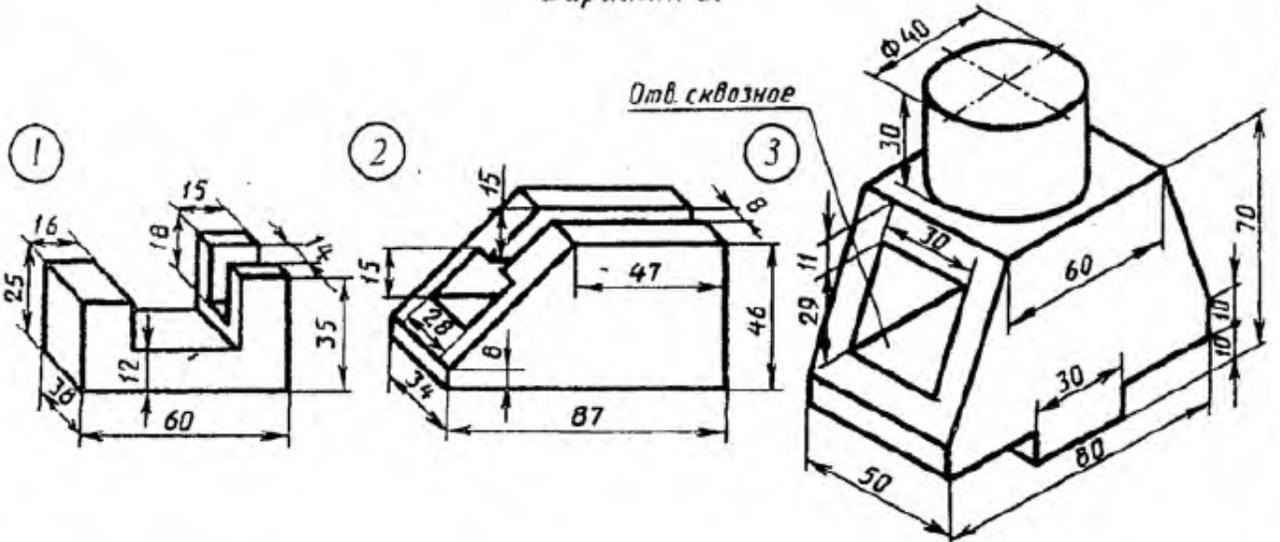
Вариант 23



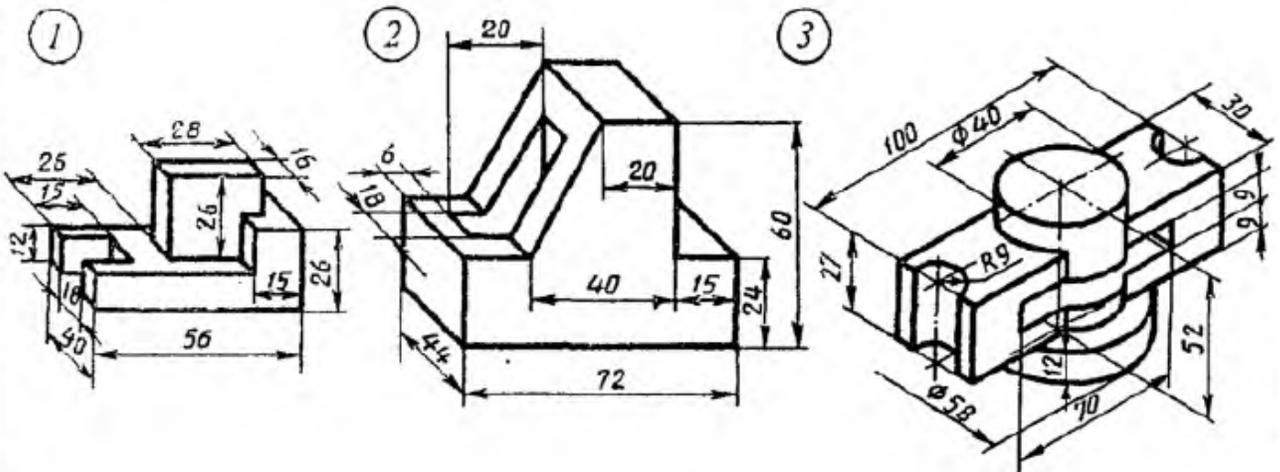
Вариант 24



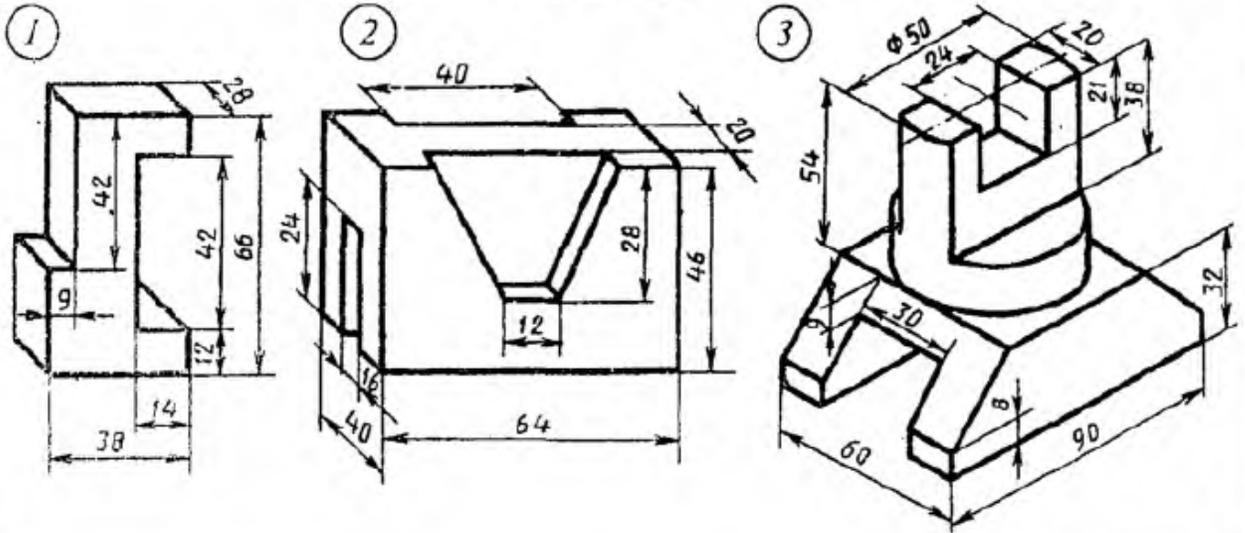
Вариант 25



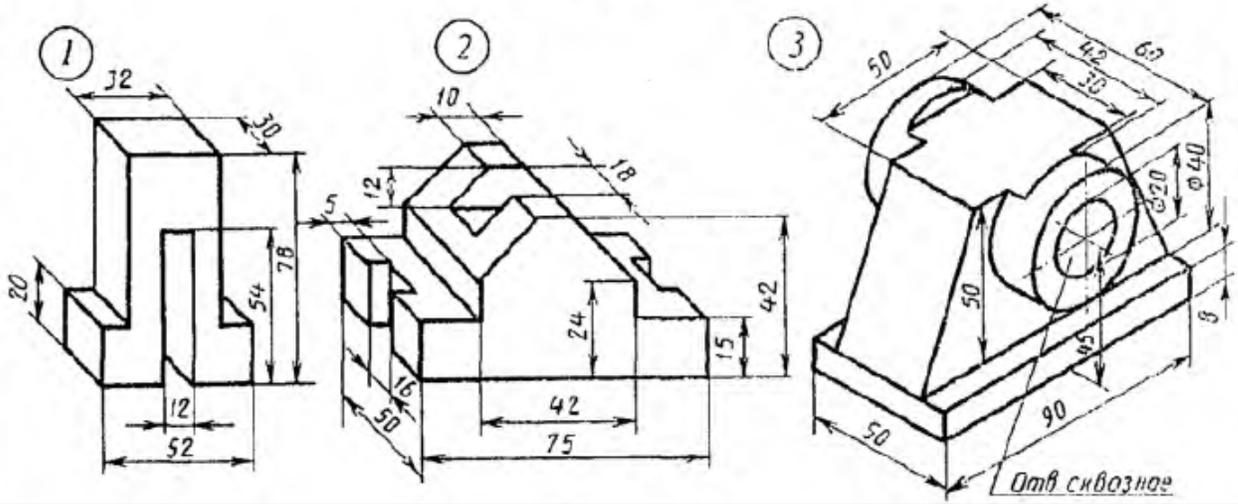
Вариант 26



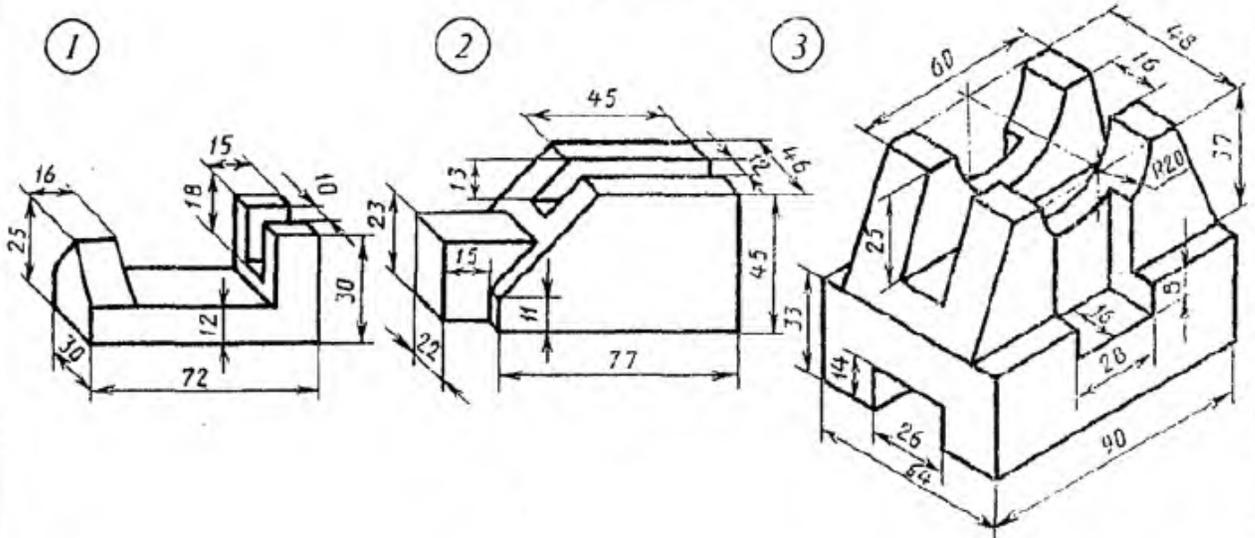
Вариант 27



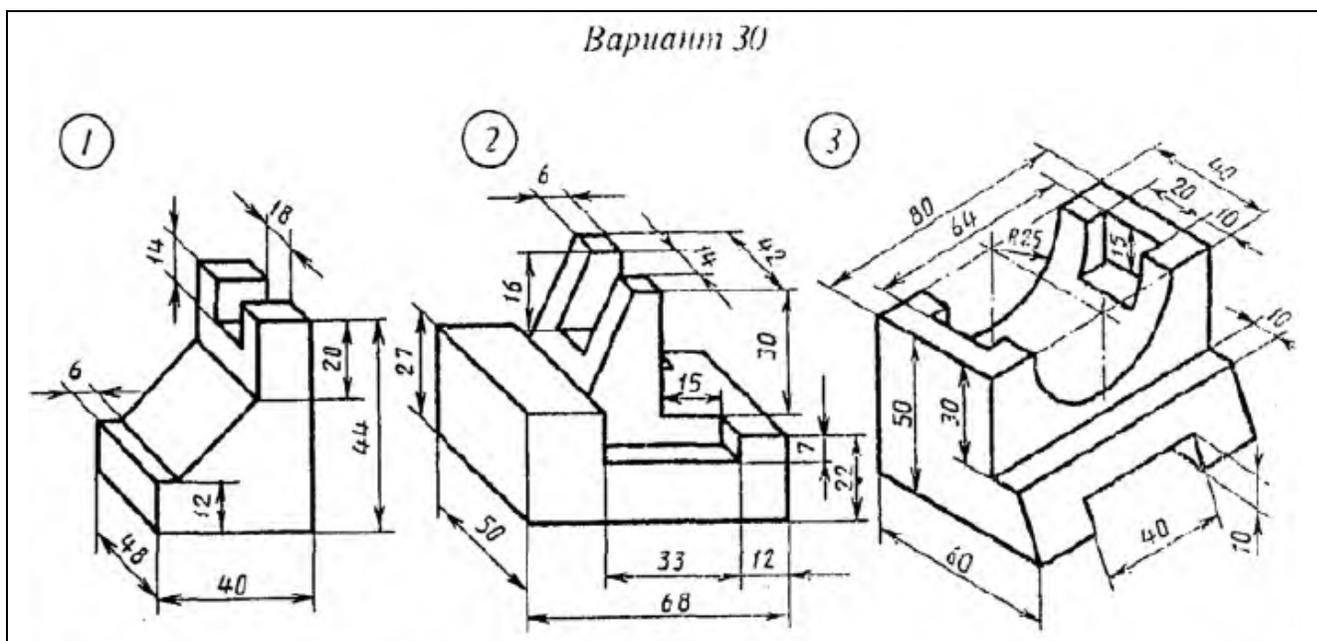
Вариант 28



Вариант 29



Вариант 30



Контрольные вопросы:

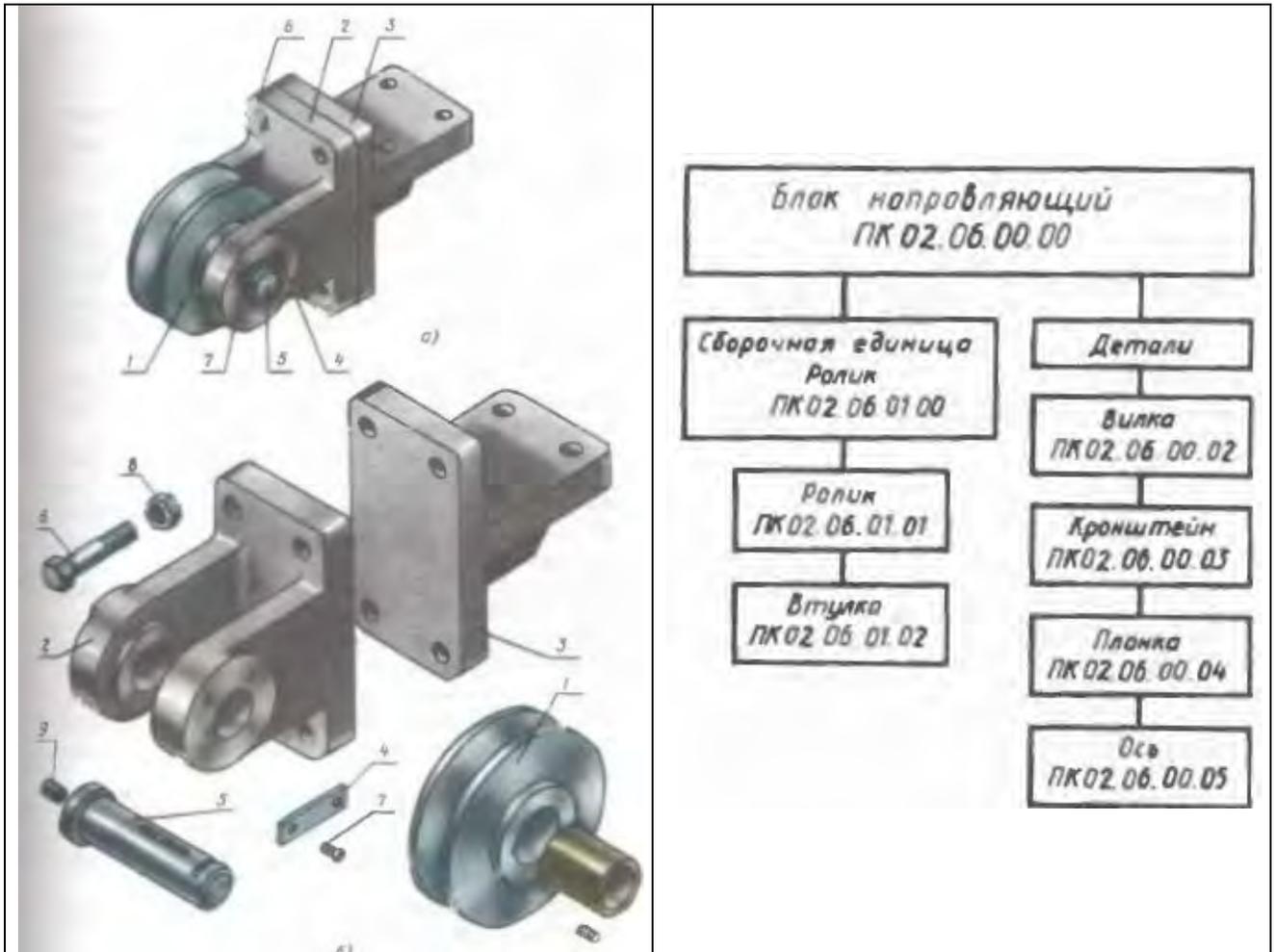
1. Какие плоскости можно использовать в качестве базовых при выполнении эскиза?
2. Какие требования предъявляются к эскизу, для которого будет выполняться операция «Выдавливание»?
3. Каким образом можно выполнить выдавливание эскиза в двух направлениях на одинаковое расстояние?
4. Для чего нужно дерево модели? Каким образом можно отредактировать эскиз? операцию?
5. Что представляет собой ассоциативный чертеж?
6. Каким образом создать произвольный вид с 3D-модели?

## ЛАБОРАТОРНАЯ РАБОТА №4

### Создание деталей для сборки «Блок направляющий»

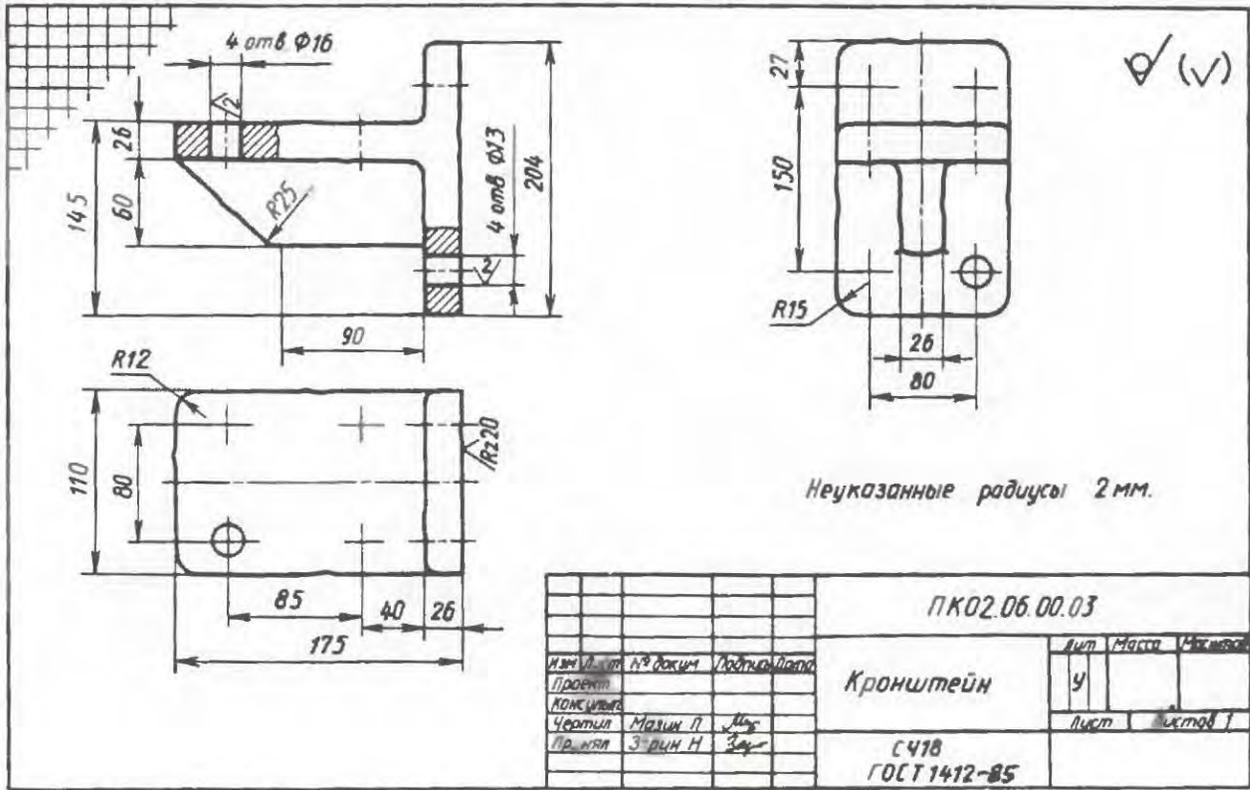
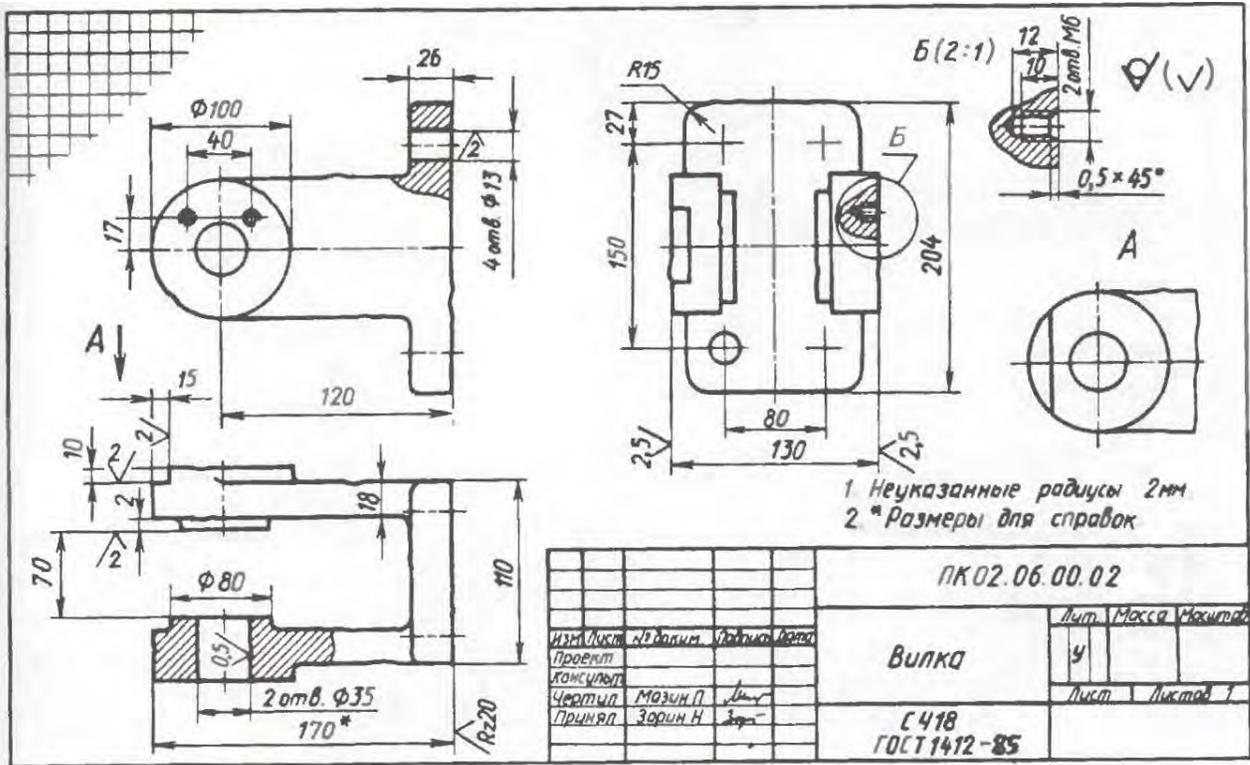
Задание:

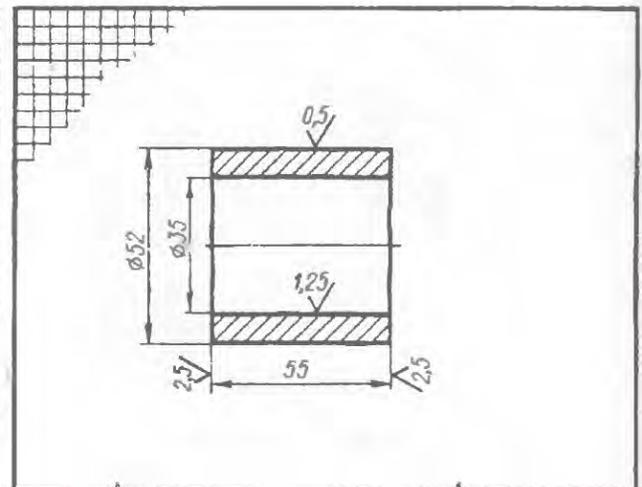
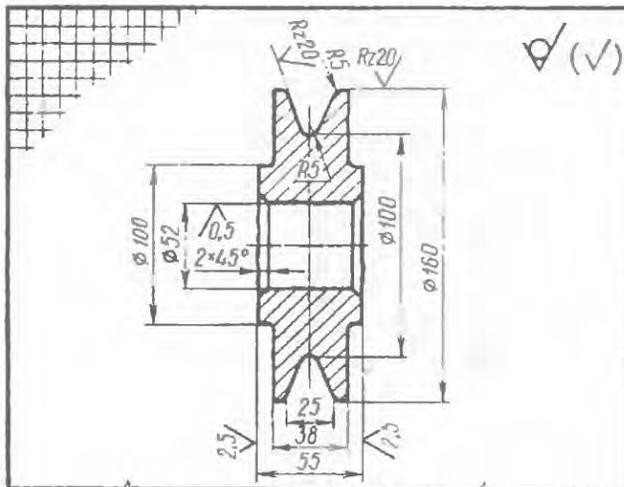
- 1) Создать трехмерные модели деталей для сборки «Блок направляющий».
- 2) Создать ассоциативные рабочие чертежи деталей.
- 3) Проставить размеры, выполнить необходимые обозначения, оформить чертежи.



Контрольные вопросы:

1. Как необходимо выполнить эскиз для последующего применения операции «Выдавливание вращением»?
2. Каким образом можно выполнить вращение эскиза на определенный угол?
3. Какие свойства можно задать для модели детали в КОМПАС-3D?
4. Как выполнить местный разрез на ассоциативном чертеже?





Неуказанные радиусы 2 мм

ПК02.06.01.01

Лист	Масса	Масштаб
1	У	

Ролик

Лист	Масса	Масштаб
1	У	

Сталь 45 ГОСТ 1050-88

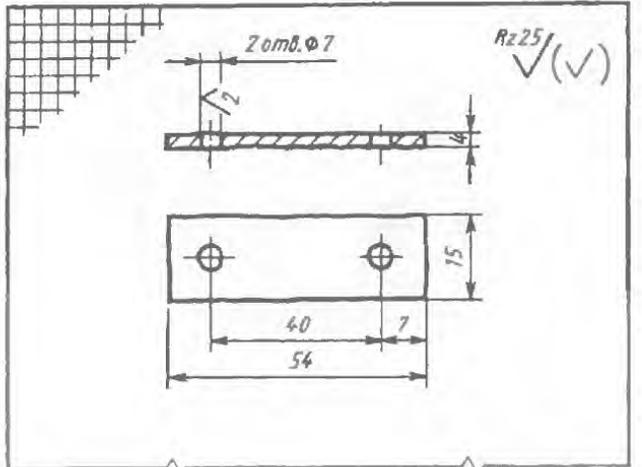
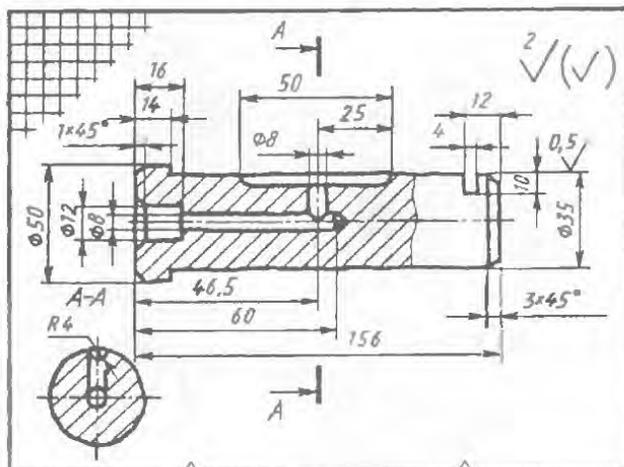
ПК02.06.01.02

Лист	Масса	Масштаб
1	У	

Втулка

Лист	Масса	Масштаб
1	У	

Бр 05Ц5С5 ГОСТ 613-79



ПК02.06.00.05

Лист	Масса	Масштаб
1	У	

Ось

Лист	Масса	Масштаб
1	У	

Сталь 45 ГОСТ 1050-88

ПК02.06.00.04

Лист	Масса	Масштаб
1	У	

Планка

Лист	Масса	Масштаб
1	У	

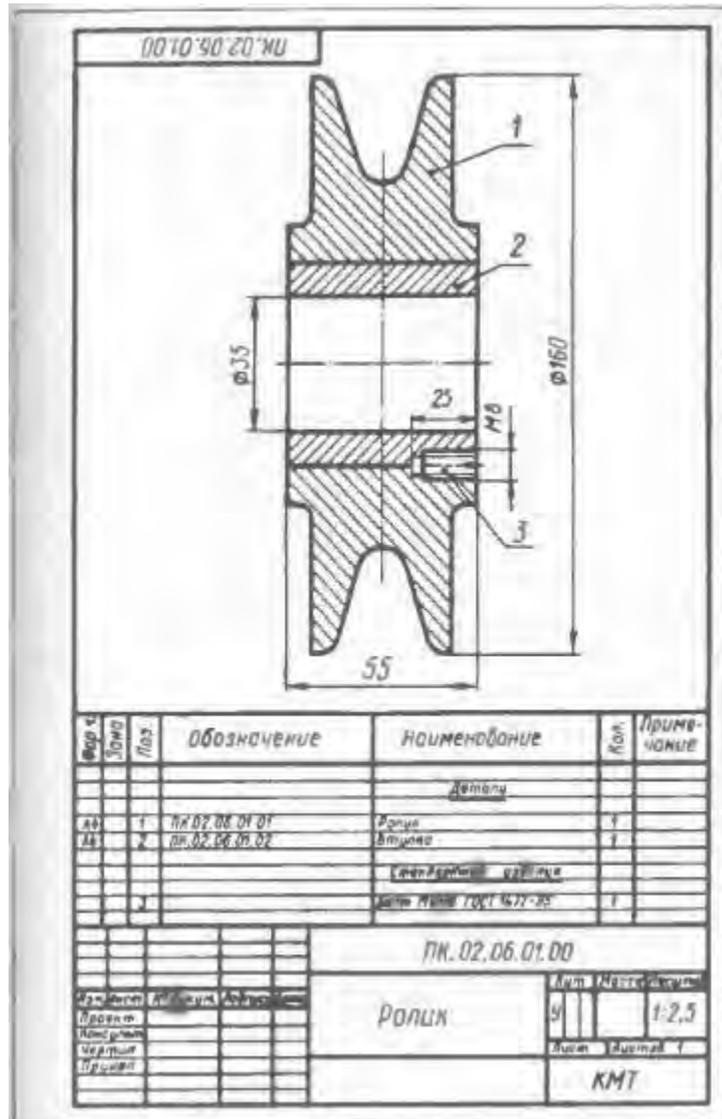
Ст 5 ГОСТ 380-94

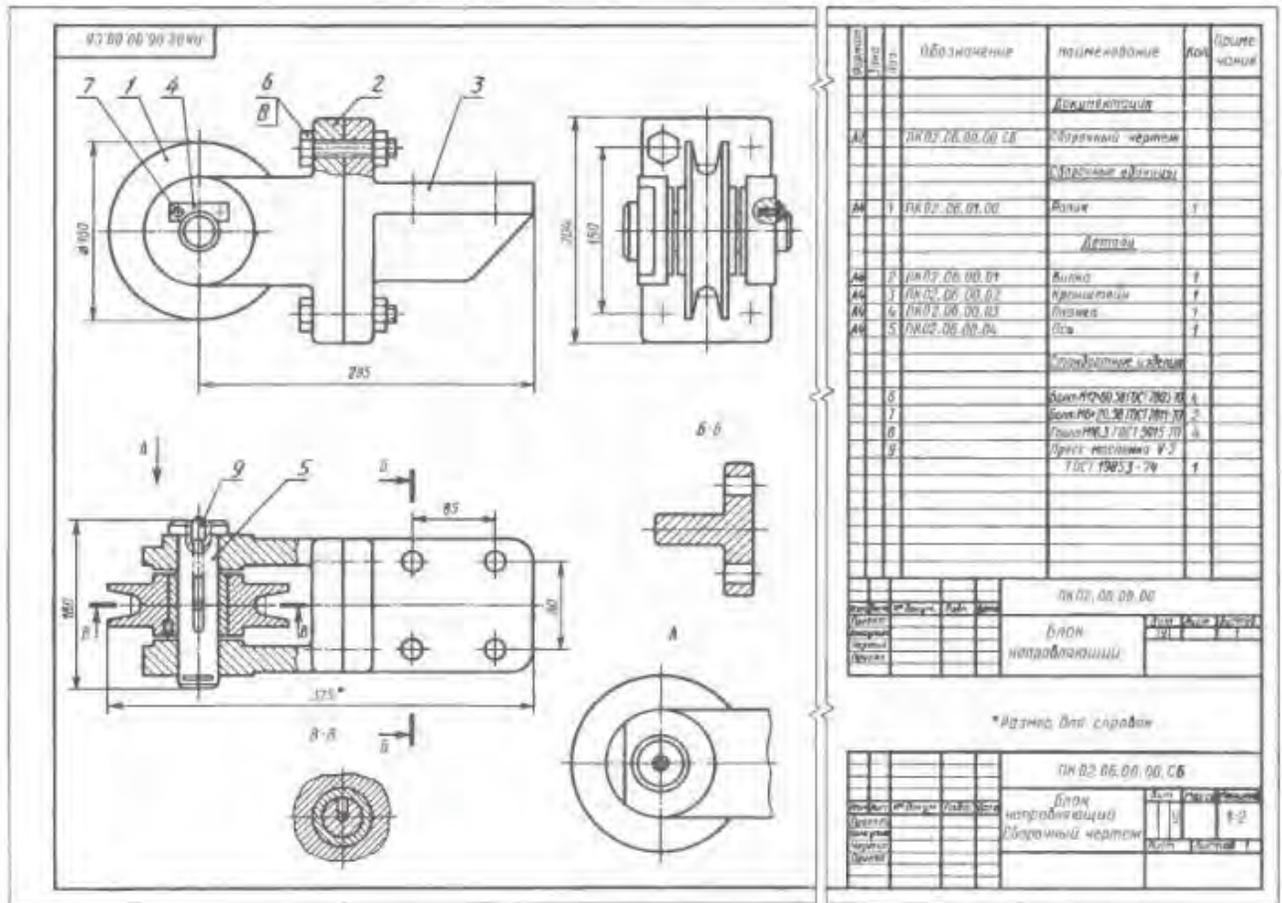
## ЛАБОРАТОРНАЯ РАБОТА №5

### Создание сборки «Блок направляющий»

Задание:

- 1) Создать 3D-сборку «Ролик».
- 2) Создать 3D-сборку «Блок направляющий».
- 3) Создать ассоциативные сборочные чертежи ролика и блока направляющего.
- 4) Проставить размеры, выполнить необходимые обозначения, оформить чертежи.
- 5) Создать спецификации для сборочных единиц «Ролик» и «Блок направляющий».
- 6) Выполнить разнесение деталей в сборке «Блок направляющий».





Контрольные вопросы:

1. Чем отличаются термины «сборка», «сборочная единица» и «сборочный чертёж»?
2. Какие сопряжения использовались при выполнении сборки «Ролик»? сборки «Блок направляющий»?
3. Как в автоматическом режиме выполнить спецификацию для сборочной единицы?
4. Каким образом использовались библиотеки КОМПАС-3D при выполнении сборки «Блок направляющий»? Какие библиотеки использовались?

## ***ЛАБОРАТОРНАЯ РАБОТА №6***

### ***Выполнение чертежа детали с помощью Autodesk AutoCAD***

Задание:

- 1) В соответствии с вариантом задания к лабораторной работе №1 выполнить построение двух видов детали в Autodesk AutoCAD, используя возможности панели «Рисование».
- 2) Построить третий вид детали по двум заданным.
- 3) Проставить размеры, выполнить необходимые обозначения, оформить чертеж.

Контрольные вопросы:

1. Какие инструменты панели «Рисование» использовались при выполнении чертежа детали?
2. Каким образом в AutoCAD назначаются различные типы линий?
3. Для чего в AutoCAD могут использоваться слои?

## ***ЛАБОРАТОРНАЯ РАБОТА №7***

### ***Выполнение чертежа детали с помощью Autodesk AutoCAD***

Задание:

- 1) В соответствии с вариантом задания к лабораторной работе №2 выполнить построение детали в Autodesk AutoCAD, используя возможности панелей «Рисование» и «Редактирование».
- 2) Проставить размеры, выполнить необходимые обозначения, оформить чертеж.

Контрольные вопросы:

1. Какие инструменты панели «Редактирование» использовались при выполнении чертежа детали?
2. Какая панель используется в AutoCAD для простановки размеров?
3. Как в AutoCAD проставить знак диаметра?

## ***СПИСОК РЕКОМЕНДУЕМОЙ ЛИТЕРАТУРЫ***

1. Берлинер Э.М. САПР конструктора-машиностроителя : учебник / Э.М. Берлинер, О.В. Таратынов. – М.: ФОРУМ: ИНФРА-М, 2022. – 288 с. – Текст: электронный. – URL: <https://znanium.com/catalog/product/1836733> (дата обращения: 15.06.2023). – Режим доступа: по подписке.
2. Учаев П. Н. Компьютерная графика в машиностроении: учебник / П. Н. Учаев, К. П. Учаева; под общ. ред. проф. П. Н. Учаева. – М.; Вологда: Инфра-Инженерия, 2021. – 272 с. – Текст: электронный. – URL: <https://znanium.com/catalog/product/1833116> (дата обращения: 15.06.2023). – Режим доступа: по подписке.
3. Лисяк В. В. Основы компьютерной графики: 3D-моделирование и 3D-печать: учебное пособие. – Ростов-на-Дону; Таганрог: Издательство Южного федерального университета, 2021. – 109 с. – Текст: электронный. – URL: <https://znanium.com/catalog/product/1894436> (дата обращения: 15.06.2023). – Режим доступа: по подписке.

## ***СОДЕРЖАНИЕ***

ВВЕДЕНИЕ .....	4
ЛАБОРАТОРНАЯ РАБОТА №1 .....	5
ЛАБОРАТОРНАЯ РАБОТА №2 .....	21
ЛАБОРАТОРНАЯ РАБОТА №3 .....	37
ЛАБОРАТОРНАЯ РАБОТА №4 .....	48
ЛАБОРАТОРНАЯ РАБОТА №5 .....	51
ЛАБОРАТОРНАЯ РАБОТА №6 .....	53
ЛАБОРАТОРНАЯ РАБОТА №7 .....	53
СПИСОК РЕКОМЕНДУЕМОЙ ЛИТЕРАТУРЫ.....	54